

赣州市中达成品油有限公司
危险化学品经营(二级加油站)
安全现状评价报告
(报批稿)

江西赣昌安全生产科技服务有限公司

资质证书编号: APJ-(赣)-006

2024年1月12日

赣州市中达成品油有限公司
危险化学品经营(二级加油站)
安全现状评价报告
(报批稿)

法定代表人：李 辉

技术负责人：李佐仁

项目负责人：李永辉

评价报告完成日期：2024年1月12日

赣州市中达成品油有限公司
危险化学品经营(二级加油站)
安全现状评价
技术服务承诺书

一、在本项目安全评价活动过程中，我单位严格遵守《安全生产法》及相关法律、法规和标准的要求。

二、在本项目安全评价活动过程中，我单位作为第三方，未受到任何组织和个人的干预和影响，依法独立开展工作，保证了技术服务活动的客观公正性。

三、我单位按照实事求是的原则，对本项目进行安全评价，确保出具的报告均真实有效，报告所提出的措施具有针对性、有效性和可行性。

四、我单位对本项目安全评价报告中结论性内容承担法律责任。

江西赣昌安全生产科技服务有限公司

2024年1月12日

规范安全生产中介行为的九条禁令

赣安监管规划字〔2017〕178号

一、禁止从事安全生产和职业卫生服务的中介服务机构（以下统称中介机构）租借资质证书、非法挂靠、转包服务项目的行为；

二、禁止中介机构假借、冒用他人名义要求服务对象接受有偿服务，或者恶意低价竞争以及采取串标、围标等不正当竞争手段，扰乱技术服务市场秩序的行为；

三、禁止中介机构出具虚假或漏项、缺项技术报告的行为；

四、禁止中介机构出租、出借资格证书、在报告上冒用他人签名的行为；

五、禁止中介机构有应到而不到现场开展技术服务的行为；

六、禁止安全生产监管部门及其工作人员要求生产经营单位接受指定的中介机构开展技术服务的行为；

七、禁止安全生产监管部门及其工作人员没有法律依据组织由生产经营单位或机构支付费用的行政性评审的行为；

八、禁止安全生产监管部门及其工作人员干预市场定价，违规擅自出台技术服务收费标准的行为；

九、禁止安全生产监管部门及其工作人员参与、擅自干预中介机构从业活动，或者有获取不正当利益的行为。



安全评价机构 资质证书

(副本) (1-1)

统一社会信用代码: 913601005535432081

机构名称: 江西赣昌安全生产科技服务有限公司
办公地址: 江西省南昌市红谷滩区世贸路 872 号金涛大厦 A 座 18 楼 1801、1812-1818 室
法定代表人: 李辉
证书编号: APJ-(赣)-006
首次发证: 2020 年 03 月 05 日
有效期至: 2025 年 03 月 04 日
业务范围: 石油加工业, 化学原料、化学品及医药制造业。



评价人员

	姓名	证书编号	从业登记号	签字
项目负责人	李永辉	1700000000100155	012986	
项目组成员	李永辉	1700000000100155	012986	
	汪洋	1200000000200236	025220	
	魏本栋	1200000000200229	032629	
	徐志平	S011032000110203000975	040952	
	罗明	1600000000300941	039726	
报告编制人	李永辉	1700000000100155	012986	
报告审核人	王东平	S011035000110202001266	040978	
过程控制负责人	刘求学	S011044000110192006758	036807	
技术负责人	李佐仁	S011035000110201000578	034397	

前 言

赣州市中达成品油有限公司位于江西省赣州市赣县区吉埠镇枫田村企石组鹅形，兴（国）赣（县）公路西侧，加油站总占地面积约4825.78m²，员工5人，站内分为加油区、站房、罐区(非承重非防渗罐池)、辅助用房、汽车洗车机及汽车室内清洁及司机休息室发配电室；埋地罐区设6台双层卧式油罐，油罐区设置3台30m³0#柴油卧式油罐(其中1台为备用罐)、2台25m³92#汽油卧式油罐，1台92#和95#共用罐，其中15m³92#汽油、10m³95#汽油卧，总储存能力为120m³（柴油折半），属于二级加油站；本站卸油和加油均设置油气回收系统。

2021年2月8日经赣州市行政审批局批准取得成品油零售经营批准证书(油零售证书第虔0099号)。2021年1月18日经赣县区应急管理局审批办理了危险化学品经营许可证(赣县区安经(甲)字[2021]0001号)，有效期至2024年1月17日，需要延期办理危险化学品经营许可证。延期办理危险化学品经营许可证的单位必须进行安全现状评价。

该加油站在经营过程中涉及的主要物料为汽油和柴油，按国家十部、局联合公告[2022]第8号公告公布的《危险化学品目录》，汽油、柴油属于危险化学品。其中汽油根据国家安全监管总局安监总管三〔2011〕95号文件公布《首批重点监管的危险化学品名录》，属于国家重点监管的危险化学品。

受赣州市中达成品油有限公司的委托，江西赣昌安全生产科技服务有限公司承担赣州市中达成品油有限公司(二级)危险化学品经营安全现状评价工作。于2023年10月组成评价小组，对赣州市中达成品油有限公司所提供的资料、文件进行了审核，对现场进行了实地检查、检测，根据《安全评价通则》AQ8001-2007的要求，编写此评价报告。

本评价涉及的有关原始资料由委托方提供，并对其真实性负责。本报告在编写过程中，得到了该赣州市中达成品油有限公司的支持与配合，以及有关行政主管部门领导以及有关专家的精心指导，在此深表谢意！

关键词： 加油站 安全现状评价

目 录

1. 评价概述	1
1.1 评价目的和原则.....	1
1.1.1 评价目的.....	1
1.1.2 评价的原则.....	1
1.2 评价依据.....	1
1.2.1 法律、法规、规定和规范性文件.....	1
1.2.2 评价标准、规范.....	3
1.2.3 其他相关资料.....	5
1.3 评价范围及内容.....	6
1.3.1 评价范围.....	6
1.3.2 评价内容.....	6
2 加油站基本情况	7
2.1 加油站基本情况.....	7
2.2 加油站的外部环境状况.....	8
2.3 站区总平面布置.....	12
2.4 主要建筑物.....	17
2.5 主要工艺、设备设施.....	17
2.5.1 工艺流程.....	17
2.5.2 主要设备.....	19
2.6 消防设施.....	20
2.7 安全设施.....	20
2.8 公用辅助工程, 供电、供水.....	24
2.9 安全管理.....	25
2.10 经营状况.....	25
3. 主要危险、有害因素分析	26
3.1 危险有害因素产生的原因.....	26
3.2 化学品的辨识.....	27
3.3 重大危险源辨识.....	28
3.4 加油站固有的危险、有害因素分析.....	29
3.4.1 物料的安全技术数据.....	29

3.4.2 主要物料的燃烧特性和毒性数据	34
3.4.3 主要物料的危险性分析	34
3.4.4 主要物料的危害性分析	36
3.5 危险有害因素分类	37
3.6 工艺过程中的主要危险有害因素	39
3.7 经营过程中主要危险因素分析	41
3.7.1 火灾、爆炸	41
3.7.2 触电	42
3.7.3 车辆伤害	43
3.7.4 高处坠落	44
3.7.5 坍塌	44
3.7.6 物体打击	44
3.7.7 灼烫	44
3.7.8 中毒窒息	44
3.7.9 机械伤害	45
3.7.10 其他伤害	45
3.8 经营过程中主要有害因素分析	45
3.8.1 中毒与窒息	45
3.8.2 噪声危害	46
3.8.3 高温热辐射	46
3.9 主要设备设施危害因素分析	46
3.10 站内爆炸危险区域的等级范围划分	49
3.11 加油站火灾事故分析	52
3.11.1 作业事故	52
3.11.2 事故案例	53
3.12 主要危险、危害因素分析小结	55
4. 评价单元的划分及评价方法的选择	56
4.1 评价单元的划分	56
4.2 评价方法的选择	56
4.3 评价方法的介绍	56
4.3.1 安全检查表法	56

4.3.2 危险度评价法	57
4.3.3 作业条件危险性分析	58
5 定性定量安全评价	60
5.1 定量评价法	60
5.1.1 危险度评价法	60
5.1.2 作业条件危险性评价法	60
5.2 定性评价	62
5.2.1 加油站安全评价检查表	62
5.2.2 加油站作业安全规范评价	73
5.2.3 重大事故隐患情况分析	77
5.2.4 安全分类整治评价	78
5.2.5 危险化学品经营单位安全评价现场检查表	85
5.3 分析评价	86
5.3.1 外部环境及站区总平面布置	86
5.3.2 建(构)筑物	87
5.3.3 加油站基本设施条件	87
5.3.4 安全管理制度	89
5.3.5 安全管理组织	90
5.3.6 应急预案及应急演练	91
6. 建议补充的安全对策措施	97
6.1 现场勘察发现的问题及整改措施建议	97
6.2 整改情况	97
6.3 其他安全对策措施建议	97
7. 评价结论及建议	99
7.1 评价结论	99
7.2 建议	100
8. 附件	101

赣州市中达成品油有限公司 危险化学品经营(二级加油站) 安全现状评价报告

1. 评价概述

1.1 评价目的和原则

1.1.1 评价目的

(1) 安全评价目的是查找、分析和预测工程、系统存在的危险、有害因素及危险、危害程度,提出合理可行的安全对策措施,指导危险源监控和事故预防,以达到最低事故率、最少损失和最优的安全投资效益。

(2) 为安全监察进行技术准备,为危险化学品经营许可证的发放提供技术依据。

1.1.2 评价的原则

坚持权威性、科学性、公正性、严肃性和针对性的原则以国家有关法律、法规、规范标准为依据,采用科学的态度,对安全评价的每一项工作都力求做到客观公正,针对现状对危险有害因素及其产生条件进行分析评价,从实际的经济技术条件出发提出有效的整改意见和措施。

1.2 评价依据

1.2.1 法律、法规、规定和规范性文件

名称	文号	时间
中华人民共和国安全生产法(2021年版)	国家主席令第88号	2021年
中华人民共和国特种设备安全法	国家主席令第4号	2013年
中华人民共和国劳动法	国家主席令第28号【2018第24号修订】	1994年
中华人民共和国消防法(2021年版)	国家主席令第81号	2021年
中华人民共和国职业病防治法	国家主席令第52号【2018第24号修订】	2018年
中华人民共和国环境保护法(2014年版)	国家主席令第9号	2014年
危险化学品安全管理条例	国务院令第591号(645号修改)	2013年
特种设备安全监察条例	国务院令第549号	2009年
使用有毒物品作业场所劳动保护条例	国务院令第352号	2006年
易制毒化学品管理条例	国务院令第445号(703号修改)	2018年
生产安全事故报告和调查处理条例	国务院令第493号	2007年

名称	文号	时间
中华人民共和国监控化学品管理条例	国务院令 第 588 号	2011 年
建设工程安全生产管理条例	国务院第 393 令	2004 年
产业结构调整指导目录(2019 年本)	国家发改委令 第 29 号,第 49 修正	2021 年
高毒物品目录	卫法监发[2003]142 号	2003 年
易制爆危险化学品名录 (2017 年版)	公安部	2017 年
危险化学品目录 (2015 年版)	国家安全生产监督管理局等 10 部委第 5 号公告	2015 年
调整《危险化学品目录 (2015 版)》	国家安全生产监督管理局等 10 部委 [2022]第 8 号公告	2022 年
特别管控危险化学品目录 (第一版)	应急管理部等四部门第 3 号公告	2020 年
各类监控化学品名录	中华人民共和国工业和信息化部令 第 52 号	2020 年
危险化学品建设项目安全监督管理办法	国家安全生产监督管理总局令 第 45 号 (79 号修改)	2015 年
危险化学品经营许可证管理办法	国家安监总局令 第 55 号	2015 年
建设项目安全设施“三同时”监督管理办法	国家安全生产监督管理局令 第 36 号 (77 号修改)	2015 年
危险化学品重大危险源监督管理规定	国家安全生产监督管理总局令 第 40 号 (79 号修改)	2015 年
首批重点监管危险化工工艺目录	安监总管三 (2009) 116 号	2009 年
第二批重点监管危险化工工艺目录	安监总管三 (2013) 3 号	2013 年
关于印发首批重点监管的危险化学品安全措施和应急处置原则的通知	安监总厅管三[2011]142 号	2011 年
《关于公布首批重点监管的危险化学品名录的通知》	安监总管三[2011]95 号	2011 年
《关于公布第二批重点监管危险化学品名录的通知》	安监总管三[2013]12 号	2013 年
生产安全事故应急预案管理办法	国家安监总局令 第 88 号, 国家应急管理部令 第 2 号	2019 年
企业安全生产费用提取和使用管理办法	财资 (2022) 136 号	2022 年
江西省安全生产条例	江西省第十届人民代表大会常务委员会第二十八次会议通过第十二届人民代表大会常务委员会第三十四次会议修订 2023 年 7 月 26 日江西省第十四届人民代表大会常务委员会第三次会议第二次修订	2023 年
江西省消防条例	江西省第十三届人民代表大会常务委员会第四次会议通过	2020 年
江西省化工企业安全生产五十条禁令	赣安监管二字 (2013) 15 号	2013 年
《关于开展油气等危险化学品罐区专项安全大检查的通知》	安委办[2015]89 号	2015 年
关于印发<危险化学品储存场所安全专项整治工作方案>的通知	安监总管三[2016]53 号	2016 年

名称	文号	时间
关于进一步加强化学品罐区安全管理的通知	安监总管三[2014]68号	2014年
关于进一步加强危险化学品建设项目安全设计管理的通知	(安监总管三(2013)76号)	2013年
《油气罐区防火防爆十条规定》	国家安监总局令第84号	2015年
《江西省商务厅关于取消和下放石油成品油经营资格审批权限有关事项的通知》	赣商务运行函(2020)27号	2020年
《关于对加油站地下油罐双层罐完成双层罐更新或防渗池设置整改的通知》	赣州市环境保护局、商务局	2017年
《易制爆危险化学品治安管理办法》	公安部令第154号	2019年
关于修改《危险化学品目录(2015版)实施指南(试行)》涉及柴油部分内容的通知	应急厅函(2022)300号,第80号	2022年
《生产经营单位安全培训规定》	(安监总局第80号令修正)	2015年
《危险化学品生产经营单位和化工重大生产安全事故隐患判定标准(试行)》	安监总管三(2017)121号	2017年
《应急管理部关于印发危险化学品企业安全分类整治目录(2020年)的通知》	(应急(2020)84号)	2020年
《江西省危险化学品建设项目安全监督管理实施细则(试行)》	江西省应急管理厅印发,赣应急字(2021)100号	2021年
江西省应急管理厅办公室关于印发《加油站安全检查表》的通知	赣应急办字(2023)111号	2023年

1.2.2 评价标准、规范

名称	标准号
安全评价通则	AQ8001-2007
汽车加油加气加氢站技术标准	GB50156-2021
车用汽油	GB17930-2016
车用柴油	GB19147-2016
《〈车用柴油〉国家标准第1号修改单》	GB 19147-2016/XG1-2018
石油化工可燃气体和有毒气体检测报警设计标准	GB/T50493-2019
建筑设计防火规范	GB50016-2014(2018版)
民用建筑设计统一标准	GB50352-2019
工业建筑供暖通风与空气调节设计规范	GB50019-2015
工业企业设计卫生标准	GBZ1-2010
工业企业噪声控制设计规范	GB/T50087-2013
生产设备安全卫生设计总则	GB5083-1999
建筑给水排水设计规范	GB50015-2019
建筑灭火器配置设计规范	GB50140-2005
建筑灭火器配置验收及检查规范	GB50444-2008
建筑采光设计标准	GB/T50033-2013

名称	标准号
建筑照明设计标准	GB50034-2013
供配电系统设计规范	GB50052-2009
低压配电设计规范	GB50054-2011
通用用电设备配电设计规范	GB50055-2011
建筑物防雷设计规范	GB50057-2010
爆炸危险环境电力装置设计规范	GB50058-2014
建筑物防雷工程施工与质量验收规范	GB664.0201-2010
电气装置安装工程爆炸和火灾危险环境电气装置施工及验收规范	GB50257-2014
防止静电事故通用导则	GB12158-2006
电气设备安全设计导则	GB/T25295-2010
建筑抗震设计规范	GB50011-2010(2016年版)
中国地震动参数区划图	GB 18306-2015
工业建筑防腐蚀设计标准	GB/T50046-2018
建筑工程抗震设防分类标准	GB50223-2008
安全色	GB2893-2008
安全标志及其使用导则	GB2894-2008
危险化学品仓库贮存通则	GB15603—2022
危险化学品重大危险源辨识	GB18218—2018
化学品分类与危险性公示通则	GB13690-2009
生产过程危险和有害因素分类与代码	GB/T13861-2022
企业职工伤亡事故分类	GB6441-1986
工业金属管道设计规范	GB50316-2000(2008版)
输送流体用无缝钢管	GB/T8163-2018
工业金属管道工程施工规范	GB50235-2010
现场设备、工业管道焊接工程施工规范	GB50236-2011
工业金属管道工程施工质量验收规范	GB50184-2011
危险货物品名表	GB12268-2012
埋地钢质管道防腐保温层技术规范	GB/T50538-2010
20kV及以下变电所设计规范	GB50053-2013
钢制常压储罐	AQ3020-2008
危险场所电气防爆安全规范	AQ3009-2007
油品装载系统油气回收设施设计规范	GB 50759-2012
加油加气站视频安防监控系统技术要求	AQ/T3050-2013
加油站安全作业规范	AQ3010-2022

名称	标准号
油气回收系统工程技术导则	Q/SH 0117—2007
双层罐渗漏检测系统	GB/T30040-2013
石油化工工程防渗技术规范	GB/T50934-2013
生产经营单位生产安全事故应急预案编制导则	GB/T29639-2020
加油站用埋地钢-玻璃纤维增强塑料双层油罐工程技术规范	SH/T3178-2015
燃油加油站防爆安全技术 第3部分：加油机用安全拉断阀结构和性能的安全要求	GB22380.3-2019
消防设施通用规范	GB55036-2022
建筑防火通用规范	GB55037-2022
汽车加油加气站消防安全管理	XF/T3004-2020

1.2.3 其他相关资料

营业执照 统一社会信用代码 91360721MA3906JLXY

危险化学品经营许可证 赣县区安经(甲)字[2021]0001号

成品油零售经营批准证 油零售证书第虔0099号

建设用地规划许可证 地字第362121202001002号

建设工程规划许可证 地字第362121202009001号

江西省自然资源厅文件 《关于赣县区2021年度第一批集镇建设用地的批复》

赣自然资征[2022]230号

不动产证 赣[2021]赣县区不动产权第0010427号

消防验收意见书 赣县区建消验字[2021]第029号

防雷防静电检测报告 江西爱劳电气安全技术有限公司1152020001雷检字

[2023]GZ118号

防静电检测报告 浙江宏安防雷安全检测有限公司 170421348037静检字

[2023]0118

工伤保险、安全生产责任险

站长黄宾强、安全员张丽安全管理培训合格证

应急救援预案备案登记表 备案编号：360721210001号

油罐和加油机合格证 应急演练记录和评估总结

安全生产责任制、安全生产规章制度和岗位操作规程

总平面图布置图。(见附件)

1.3 评价范围及内容

1.3.1 评价范围

本评价范围为：赣州市中达成品油有限公司（二级加油站）的选址、总平面布置、主体装置和辅助设施的安全条件。包括经营过程中的危险和危害因素、加油站在用的设施、设备以及储存、经营场所的安全状况；评价该站的安全管理制度、安全组织机构及其安全管理水平等。

评价报告中涉及环境保护、消防及职业卫生等方面的内容，以其主管部门审核意见为准；自然灾害方面和成品油购进时的运输不包括在本评价范围内，本报告只对涉及部分做一般性评述。

1.3.2 评价内容

- (1) 评价安全、消防设施、措施是否符合相关技术标准，规范及有效性；
- (2) 检查审核管理、从业人员的危险化学品培训、取证情况；
- (3) 检查、审核安全生产管理体系及安全生产管理制度，事故应急救援预案的建立健全和执行情况；
- (4) 评价加油站内、外部环境的安全符合性；
- (5) 对存在的问题提出整改措施和意见。

1.4 评价程序

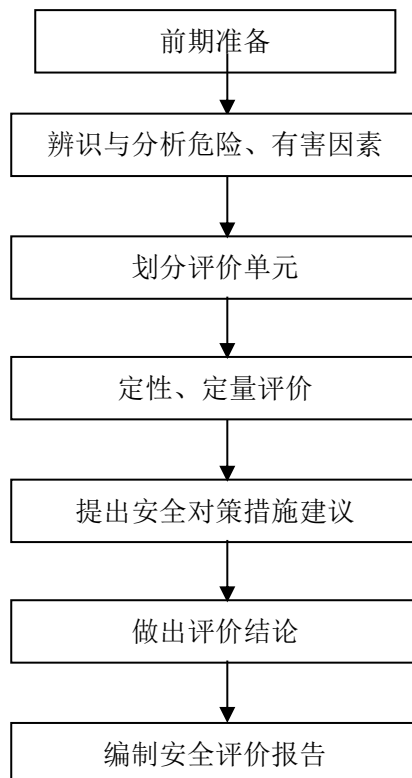


图 1-1 评价工作程序图

2 加油站基本情况

2.1 加油站基本情况

赣州市中达成品油有限公司是一家经营汽油、柴油、润滑油有限责任公司，设赣县区中达加油站，该加油站建成时间为 2019 年 11 月，位于赣州市赣县区吉埠镇柷田村企石组鹅形，兴（国）赣（县区）公路即 G238 国道西侧，法定代表人为林文建，站长黄宾强为加油站主要负责人，加油站现有人员 5 人。该加油站设有站房、加油区、油罐区、卸油区、辅助区，其中辅助区又分两部分，分别设在站区北面和南面。2020 年建设时按照设计是加油区布置 6 台双枪加油机，其中 0#柴油枪 6 支，92#汽油 12 支，95#汽油 6 支，油罐区设有 30m³ 3#柴油储罐 3 个，25m³ 92#汽油储罐 2 个，25m³ 95#汽油隔仓储罐 1 个（其中 98#汽油 15m³ 也改为 95#汽油，由于 98#汽油销售不畅，设计中的 98#改为 95#汽油），储油能力为 165m³；油品折汽油容量 120m³，为二级加油站。

该加油站始建于 2020 年。取得建设用地规划许可证和建设工程规划许可证，站房办理了不动产证。其站区用地超过规划许可范围部分，经江西省自然资源厅批复列入第一批集体农用地、未利用地，已征用作为建设用地。该加油站经安全三同时，进行了安全预评价、安全设施设计和安全设施竣工验收。2021 年 1 月 18 日经赣县区应急管理局审批取得了危险化学品经营许可证（赣县区安经（甲）字[2021]0001 号，2021 年 2 月 5 日经赣州市行政审批局批准取得成品油零售批准证书（油零售证书第虔 0099 号）。加油站基本情况见表 2-1。

表 2-1 加油站基本情况表

企业名称	赣州市中达成品油有限公司				
注册地址	江西省赣州市赣县区吉埠镇柷田村企石组鹅形				
联系电话		传真		邮政编码	342100
企业类型	私有				
非法人类别	分公司 <input type="checkbox"/>		办事机构 <input type="checkbox"/>		
特别类型	个体工商户 <input type="checkbox"/>		百货商店（场） <input type="checkbox"/>		
经济类型	全民所有制		集体所有制	私有制 <input checked="" type="checkbox"/>	
主管单位					
登记机关	赣县区市场和质量监督管理局				
法定代表人	林文建		主要负责人	黄宾强	
职工人数	5 人	技术管理人数	1 人	安全管理人数	1 人
注册资本		固定资产		上年销售额	1520 万元
经营场所	地址	赣州市赣县区吉埠镇柷田村企石组鹅形，兴（国）赣（县区）公路旁即 G238 国道西侧			
	产权	自有 <input checked="" type="checkbox"/>		租赁 <input type="checkbox"/>	承包 <input type="checkbox"/>

储存设施	地址	赣州市赣县区吉埠镇柷田村企石组鹅形,兴(国)赣(县区)公路旁即 G238 国道西侧						
	建筑结构	内钢外玻璃增强塑料双层卧式埋地储罐	储存能力	165m ³ 折汽油 120m ³				
	产权	自有 <input checked="" type="checkbox"/> 租赁 <input type="checkbox"/> 承包 <input type="checkbox"/>						
设计单位	广东政和工程有限公司	施工单位	江西省宏海钢结构有限公司					
主要管理制度名称	1、经理、站长、卸油员、加油员各类人员岗位职责； 2、防火防爆制度、巡检制度、清罐作业制度、登高作业管理制度、安全培训教育考试制度、安全设施维护保养制度、安全会议制度、安全检查及隐患排查管理制度、事故报告处理制度、加油站储油罐安全管理制度、装卸油安全管理制度、消防器材管理制度、消防管理制度、动火管理制度、用电安全管理制度等； 3、卸油、加油等操作规程。 4、事故应急救援预案。							
主要消防安全设施、器具配备情况								
名称	型号、规格	数量	状况	备注				
消防器材	MFTZ35 手推车式干粉灭火器	2 台	良好	油罐				
	MFZ5 手提式干粉灭火器	12 瓶	良好	加油机				
	MFZ5 手提式干粉灭火器	8 瓶	良好	站房				
	MFZ5 手提式干粉灭火器	2 瓶	良好	卸油区				
	2kg 手提式二氧化碳灭火器	4 瓶	良好	配电室, 发电机房				
	消防铲、桶	各 5		油罐沙池侧				
	灭火毯	14 床		卸油、加油机				
消防沙	沙池 1 个(配消防铲、消防桶)	2m ³		卸油南侧				
经营危险化学品范围								
剧毒品			成品油		其他危险化学品			
品名	规模	用途	品名	规模	用途	品名	规模	用途
			92#汽油	50m ³	零售			
			95#汽油	25m ³	零售			
			0#柴油	90m ³	零售			
申请经营方式	批发 <input type="checkbox"/> 零售 <input checked="" type="checkbox"/> 化工企业外设销售网点 <input type="checkbox"/>							

2.2 加油站的外部环境状况

赣州市中达成品油有限公司为二级加油站,选址位于赣州市赣县区吉埠镇柷田村企石组鹅形,兴(国)赣(县区)公路旁即 G238 国道西侧。加油站面向东面。目前,该项目四周环境及交通运输情况如下



(1)周边环境

本项目地处赣县区吉埠镇柷田村企石组鹅形，兴（国）赣（县区）公路旁即 G238 国道西侧，站区西侧(站房背后)为小山坡，松树林，空地，有一路南北架空的通信线，该通讯线距离最近的埋地柴油罐、汽油罐分别为 7.5m 和 11.3m，距离通气管 18.3m。有 1 有一条南北走向小路，该小路通往站外北面农村；东侧为兴（国）赣（县）公路，公路距离最近的加油机为 21.2m，距离埋地柴油罐 43m，埋地汽油罐 50.2m，距离通气管口 53.4m；也有一路南北架空杆高 12m 的电力线和杆高 6m 的通信线，其中电力线距离最近的汽柴油加油机 8m，距离埋地柴油罐 26.6m，距离通气管 36.2m，埋地汽油罐 33.8m。通信线距离最近的汽柴油加油机 13m，距离埋地汽油罐 38m，距离埋地柴油罐 31.6m，距离通气管 41.2m；在站区北面有一条 10kV 东西架空电力线，裸线，杆高 12m，该电力线距离埋地柴油罐 12m，距离汽油罐 13.7m，距离通气管 14.2m。站区北面为空地，小山坡，该小山坡为缓坡，坡角小于 30° 山坡底距离最近的埋地油罐超过 20m。本加油站的电源线就是接位于站区北面的农村电网；加油站西南面为空地，杂树林。加油站四周 50m 范围内无重要的公共活动场所、学校、医院、商业中心等，无国家确认的自然保护区、风景区，也无一、二、三类保护建筑。

该加油站西面设 2.2m 高的实体隔离围墙，南面是一个角，北面利用山坡作为隔离措施，在北面加油站自用变压器、辅助房（室内洗车、司机休息室、发配电室）北面土坎隔离。在兴赣公路东北设进站口，在西南角设出口，进口与出口之间的距离为 35.6m，

进口和出口之间设置绿化带，在绿化带中设有加油站的站牌。

站区周边50m内无文物、风景名胜等重要公共设施、场所，无其他甲、乙类物品生产厂房、库房以及甲、乙类液体贮罐，周边环境良好。

表 2-2 加油站周边情况

(一)站址选择及总平面布置					
序号	检查内容			检查记录	
1	加油站的站址选择，应符合城乡规划、环境保护和防火安全的要求，并应选在交通便利的地方。(4.0.1)			位于赣州市赣县区吉埠镇槐田村企石组鹅形，兴(国)赣(县区)公路旁即G238省道西侧，交通便利	
2	在城市建成区内不宜建一级加油站。在城市中心内不应建一级加油站。(4.0.2)			不属于城区，在工业园区，二级站	
3	城市建成区内的加油站，宜靠近城市道路，但不宜选在城市干道的交叉路口附近。(4.0.3)			不属于城区	
4※	油罐、通气管管口、加油机与站外建、构筑物的防火距离(m)(4.0.4)。				
5	架空电力线路不应跨越加油加气加氢站的作业区。架空通信线路不应跨越加气站、加氢站合建站中加氢设施的作业区。(4.0.12)			架空电力线、通信不跨越加油站的作业区，在站外	
序号	设施名称	相邻设施	标准要求 (m) (标准4.04)	检查情况 (m)	
			二级站		
(1)	汽油埋地油罐	重要建筑物	35	-	
(2)		明火或散发火花地点	17.5	-	
(3)		一类民用建筑保护物	14	-	
(4)		二类民用建筑保护物	11	-	
(5)		三类民用建筑保护物	8.5	-	
(6)		甲、乙类物品生产厂房、库房和甲、乙类液体储罐	15.5	-	
(7)		其它类物品生产厂房、库房和丙类液体储罐以及容积不大于50m ³ 的埋地甲、乙类液体储罐	11	-	
(8)		室外变配电站	15.5(变压器)	-	
(9)		铁路，地上城市轨道交通道路	15.5	-	
(10)		城市快速路、主干路，高速公路，一级公路 二级公路	5.5	50.2 (G238 公路)	
(11)		城市次干路、支路	5	-	
(12)		架空通信线	5	11.3(西面)37 (公路边)	
(13)		架空电力线路	无绝缘层	1 倍杆高，且不应小于 6.5m	13.7 (北面)
(14)			有绝缘层	0.75 倍杆高，且不应小于 5m	33.8 (东面公路)
(15)		汽油加油机/油罐通气管管口	重要建筑物	35(25)	-
(16)	明火或散发火花地点		12.5	-	
(17)	一类民用建筑保护物		11	-	
(18)	二类民用建筑保护物		8.5	-	

(19)		三类民用建筑保护物	7	-	
(20)		甲、乙类物品生产厂房、库房和甲、乙类液体储罐	12.5	-	
(21)		丙、丁、戊类物品生产厂房、库房和丙类液体储罐以及容积不大于50m ³ 的埋地甲、乙类液体储罐	10.5	-	
(22)		室外变配电站	12.5(变压器)	-	
(23)		铁路, 地上城市轨道交通道路	15.5	-	
(24)		城市快速路、主干路, 高速公路, 一级公路 二级公路	5	21.2/53.4	
(25)		城市次干路、支路	5	-	
(26)		架空通信线	5	13(公路)/18.3(西北)	
(27)		架空电力线路	无绝缘层	70(北面)/14.2(北面)	
(28)			有绝缘层	8(公路)/36.2(公路)	
(29)	柴油埋地油罐	重要建筑物	25	-	
(30)		明火或散发火花地点	10	-	
(31)		一类民用建筑保护物	6	-	
(32)		二类民用建筑保护物	6	-	
(33)		三类民用建筑保护物	6	-	
(34)		甲、乙类物品生产厂房、库房和甲、乙类液体储罐	11	-	
(35)		其它类物品生产厂房、库房和丙类液体储罐以及容积不大于50m ³ 的埋地甲、乙类液体储罐	9	-	
(36)		室外变配电站	12.5(变压器)	-	
(37)		铁路, 地上城市轨道交通道路	15	-	
(38)		城市快速路、主干路, 高速公路, 一级公路 二级公路	3	43	
(39)		城市次干路、支路	3	-	
(40)		架空通信线	5	7.5(西北)	
(41)		架空电力线路	无绝缘层	0.75 倍杆(塔)高, 且不应小于 6.5m	12(北面)
(42)			有绝缘层	0.5 倍杆(塔)高, 且不应小于 5m	26.6(公路)
(43)		柴油通气管管口	重要建筑物	25	-
(44)	明火或散发火花地点		10	-	
(45)	一类民用建筑保护物		6	-	
(46)	二类民用建筑保护物		6	-	
(47)	三类民用建筑保护物		6	-	
(48)	甲、乙类物品生产厂房、库房和甲、乙类液体储罐		11	-	
(49)	丙、丁、戊类物品生产厂房、库房和丙类液体储罐以及容积不大于50m ³ 的埋地甲、乙类液体储罐		9	-	
(50)	室外变配电站		12.5(变压器)	-	
(51)	铁路		15	-	
(52)	城市快速路、主干路		3	53.4	

(53)		城市次干路、支路	3	-	
(54)		架空通信线	5	18.3(西北)/41.2(公路)	
(55)	架空电力线路	无绝缘层	0.75 倍杆(塔)高,且不应小于 6.5m	14.2(北面)	
(56)		有绝缘层	0.5 倍杆(塔)高,且不应小于 5m	36.2	
(57)	柴油加油机	重要建筑物	25	-	
(58)		明火或散发火花地点	10	-	
(59)		一类民用建筑保护物	6	-	
(60)		二类民用建筑保护物	6	-	
(61)		三类民用建筑保护物	6	-	
(62)		甲、乙类物品生产厂房、库房和甲、乙类液体储罐	11	-	
(63)		丙、丁、戊类物品生产厂房、库房和丙类液体储罐以及容积不大于50m ³ 的埋地甲、乙类液体储罐	9	-	
(64)		室外变配电站	12.5(变压器)	-	
(65)		铁路	15	-	
(66)		城市快速路、主干路	3	21.2	
(67)		城市次干路、支路	3	-	
(68)		架空通信线	5	13(公路)	
(69)		架空电力线路	无绝缘层	0.75 倍杆(塔)高,且不应小于 6.5m	70(北面)
(70)			有绝缘层	0.5 倍杆(塔)高,且不应小于 5m	8(公路)

该加油站的站址及周边情况符合相关法律法规, 规章和标准《汽车加油加气加氢站技术标准》GB50156-2021要求。

(2) 交通运输

该加油站位于赣州市赣县区吉埠镇枫田村企石组鹅形, 兴(国)赣(县区)公路旁即 G238 国道。该公路为赣州, 赣县通往兴国、浙江、江苏、安徽、山东等方向主要交通要道, 交通极为方便, 过往车辆多。

2.3 站区总平面布置

该加油站建设用地面积为 4825.78m², 用地略呈三角形, 其中东北面长 64.27m, 靠公路的东面长 150.99m, 西面长为 159.88m, 南面就是一个角(东面公路和西面小路相汇)。加油站的工艺设施及建筑物应布置用地面积范围内。取得建设用地规划许可证和建设工程规划许可证, 站房办理了不动产证。其站区用地超过规划许可范围部分, 经江西省自然资源厅批复列入第一批次集体农用地、未利用地, 已征用作为建设用地。

根据规划设计, 该加油站位于兴赣公路西侧, 车辆从兴赣公路的东北端进站, 从

西南端出站，进站口与出站口相距 35.6m，西面建高 2.2m 的实体围墙，北面靠西端由山坡自然隔离，东端对山坡进行处理，以土坎相隔。站区内除加油作业区和必要的硬化面积外，其它地面拟种植非油性草坪绿化。（具体详见附件——总平面布置图）。

赣州市中达成品油有限公司设站房及加油区、油罐区及卸油作业区和辅助区。加油站内部设施布置见表 2-3。

【102 加油区罩棚】设在站区中东部布置，设 6 台 4 枪多油品加油机和单油品加油机，分二排布置，每排三台加油机开布置在独立加油岛，加油岛长 4m 宽 1.2m，高度为 0.15~0.20m。加油机上方设钢网架结构的罩棚，罩棚一端由四个立柱支撑，分别位于加油岛上，另一端固定在站房顶上，罩棚面积分别为 $22.8 \times 33 = 785.4\text{m}^2$ ，靠公路一侧加油机距兴赣公路路肩 21.2m。罩棚设高度为 6.7m。

【加油机和工艺管道】使用潜油泵自封式加油机，汽油加油枪的流量为 5~50L/min，加油软管上设有安全拉断阀。

以正压(潜油泵供油的加油机，其底部的供油管道上设剪断阀，当加油机被撞或起火时，剪断阀能自动关闭；采用一机多油品的加油机，加油机上的放枪位设有各油品的文字标识，加油机两侧地面加注了油品标注，加油枪设置对应油品的颜色标识。加油机设置语音功能以防加错油品。

加油站采用卸油、加油油气回收系统。

油站内的工艺管道除必须露出地面的以外，均埋地敷设。采用管沟敷设，管沟用中性沙子或细土填满、填实。

加油站工艺管道：

- ①油罐通气管道和露出地面的管道为无缝钢管。
- ②埋地部分也全部为双层导静电热塑性复合管（除潜油泵输出管连接段为复合管）。
- ③无缝钢管的公称壁厚不小于 4mm，埋地双层导静电热塑性复合管的埋地部分的热塑性塑料管道采用配套的专用连接管件电熔连接。

油罐车卸油时用的卸油连通软管、油气回收连通软管，采用导静电耐油软管。

【103 罐区】设置在加油站北部，为非承重罐池，非防渗池，储罐区面积 $22.6\text{m} \times 9\text{m} = 203.4\text{m}^2$ ，6 台储罐平行与公路呈纵向并排设置在罐池内，从东往西依次为 $30\text{m}^3\text{0}\#$ 柴油罐 2 台， $25\text{m}^3\text{95}\#$ 汽油罐 1 台（原设计为 $98\#$ 和 $95\#$ 汽油分隔各为 10m^3 和 15m^3 ）， $25\text{m}^3\text{92}\#$ 汽油罐 2 台， $30\text{m}^3\text{0}\#$ 柴油罐 1 台；储罐埋地敷设，罐顶覆沙土厚度不小于 0.5m。其周围回填

沙子或细土,其通气管设在罐区中部从东往西第三个与第四个油罐之间南部,采用 DN50 钢管,高度为 4.5m,汽油管口设单向呼吸阀和阻火器,柴油通气管口设有阻火器。每台油罐均采用双层罐,其中内层材质为钢板,厚度 8mm,外层材质为外玻璃纤维增强塑料,其厚度 5mm。油罐采取卸油时的防满溢措施,油料达到油罐容 90%时,能触动高液位报警装置,油料达到油罐容 95%时,能自动停止油料继续进罐,液位报警器安装于站房值班室。另有油罐泄漏检测报警仪,报警器也安装于站房值班室。柴油罐距离站房 37.5m,汽油罐距离站房 39.1m,柴油通气管距离站房 40.4m,汽油通气管距离站房 40.8m。

【卸油作业区】设在油品储罐区南面,设置有密封卸油口、消防沙池和消防器材箱以及回车场地。密闭卸油口距离兴赣公路 46.5m,密封卸油口距站房 35m,距离最近的汽油加油机 45.5,距离洗车机 11.6m,距离洗车作业的室内清洁区 22m,消防沙池和消防器材箱设置在密封卸油口两侧。在加油区洗车机南北两侧作为环形道路。各卸油管法兰进行单独的等电位跨接,静电接地报警仪设在爆炸区域外。

【101 站房】二层站房一栋,营业办公区设在站房内,站房设置在加油作业区西面。站房占地面积首层 $10.2\text{m}\times 33.2\text{m}=338.64\text{m}^2$,建筑面积 677.28m^2 ,为站房内设营业厅、办公室、控制室、润滑油间。二楼为值班室、接待室。

【104 辅助用房】包括休息室、员工食堂。辅助用房占地面积为 $14.0\text{m}\times 8.2\text{m}=114.80\text{m}^2$,二层,建筑面积为 229.6m^2 。辅助用房距最近的汽油加油机 19.2m,距站房 14.8m,距柴油罐 86.6m,距汽油罐 88.3m,距柴油通气管 88.2m,汽油通气管 90.9m。

加油站在油罐区与站房、加油区之间设洗车机,在加油站东北角靠公路一侧设室内清洁区,为砖混结构,单层,占地面积 154m^2 (洗车棚),包括司机休息室、工具间和发配电室。

【105 室内清洁用房、休息室、发配电室】布置在站区北端,为单层砖混建筑,共设汽车室内清洁用房、司机休息室、发电房,配电室和工具间,面积为 $22\text{m}\times 7\text{m}=154\text{m}^2$,距离最近的汽油加油机 43.7m,柴油加油机 46.2m。本加油站配有专用变压器,变压器安装在室内清洁用房北面。

【洗车机】为了方便加油车辆清洁爱车,该加油站配有一台洗车机。洗车机布置在站房与埋地油罐区之间,洗车机距离最近的汽油加油机 21.6m,柴油加油机 27.4m,密闭卸油管 11.6m,汽油罐 16.1m,柴油罐 14.4m,柴油通气管 17.0m,汽油通气管 17.4m,距离站房 15.1m。

【地磅】该加油站设有一台 120t 电子计量的地磅,地磅占地面积 $18\text{m}\times 3.1\text{m}=$

55.8m²，地磅设在加油区与公路之间，距离汽油加油机9.9m，柴油加油机9.9m。

根据《汽车加油加气加氢站技术标准》GB50156-2021第5.0.8(配电室)、5.0.10(洗车机)、5.0.12(卸油与站外围墙)、5.0.13(站内的各种设施)，加油站的内部设施安全检查表如下。

表 2-3 站内设施之间的防火距离 (m)

序号	设施名称	相邻设施	标准要求(m)	现场勘察实际情况(m)
(1)	汽(柴)油埋地油罐	站房	4(3)	39.1(37.5)(北)
(2)	汽(柴)油埋地油罐	埋地油罐	0.5	1.0
(3)	汽(柴)油埋地油罐	消防泵房、水池取水口	10(7)	无
(4)	汽(柴)油埋地油罐	洗车机	8.5(6)	16.1(14.4)
(5)	汽(柴)油埋地油罐	自用燃煤锅炉房和燃煤厨房	12.5(10)	无
(6)	汽(柴)油埋地油罐	自用燃气(油)设备的房间,站房餐厅厨房(二楼用电磁炉为厨具)	8(6)	88.3(86.6)(辅助用房)
(7)	汽(柴)油埋地油罐	配电室(火灾爆炸区域)	3	38.4(31.2)(室内清洗用房东端)
(8)	汽(柴)油埋地油罐	站区围墙	2(2)	4.0(汽油北面)2.8(柴西面)
(9)	汽(柴)油通气管管口	站房	4(3.5)	40.8(40.4)(南)
(10)	汽(柴)油通气管管口	消防泵房、水池取水口	10(7)	无
(11)	汽(柴)油通气管管口	洗车机	8.5(6)	17.4(17.0)
(12)	汽(柴)油通气管管口	自用燃煤锅炉房和燃煤厨房	18.5(13)	无
(13)	汽(柴)油通气管管口	自用燃气(油)设备的房间,辅助用房餐厅厨房(用电磁炉厨具)	8(6)	90.9(88.2)(辅助用房)
(14)	汽(柴)油通气管管口	配电室(火灾爆炸区域)	6(3)	41.5(41.5)(室内清洗用房东端)
(15)	汽(柴)油通气管管口	油品卸车点	3(2)	5.4(5.04)(罐区南面)
(16)	汽(柴)油通气管管口	站区围墙	2(2)	13.1西面(6.5)(北面)
(17)	密闭卸油点	站房	5	35.0(南)
(18)	密闭卸油点	消防泵房、水池取水口	10	无
(19)	密闭卸油点	洗车机	3	11.6
(20)	密闭卸油点	自用燃煤锅炉房和燃煤厨房	15	无
(21)	密闭卸油点	自用燃气(油)设备的房间,餐厅厨房(用电设备)	8	84.6(辅助用房)
(22)	密闭卸油点	配电室(火灾爆炸区域)	3	41.5(室内清洁用房东端)
(23)	汽(柴)油加油机	站房	5	7.7(7.7)中心线(靠站房一排)
(24)	汽(柴)油加油机	消防泵房、水池取水口	6	无
(25)	汽(柴)油加油机	地磅	7	9.9(9.9)
(26)	汽(柴)油加油机	自用燃煤锅炉房和燃煤厨房	12.5(10)	无
(27)	汽(柴)油加油机	自用燃气(油)设备的房间,餐厅厨房(用电磁炉厨具)	8(6)	19.2(21.6)(辅助用房)
(28)	汽(柴)油加油机	变配电室(火灾爆炸区域)	3	43.7(46.2)中心线(配电室设室内清洁用房东端)

该加油站总平面布置、设备设施的布置符合国家相关法律法规规章和《汽车加油加气加氢站技术标准》GB50156-2021要求。

2.4 主要建筑物

站房为二层建筑，为钢混框架结构，罩棚为钢混柱四根，另一端即搭接在站房并固定安装钢网架顶结构，储罐埋地敷设采用非承重罐池。加油站营销配套的业务尿素加注机在0#柴油加油机之间。该站设置的主要建、构筑物如下：

表 2-4 加油站主要建、构筑物

序号	名称	建筑结构	耐火等级	占地面积	类别	层高/层数	备注
1	2层站房	框架	二级	338.64m ²	民用	3.2/二	安全出口 2
2	油罐区	砼		203.4m ²	甲类		埋地
3	罩棚	网架	二级	785.4m ²	甲类	6.7/一	敞开式，高 6.7m
4	辅助用房	砖混	二级	114.8m ²		3.1/三	1
5	加油岛 6 处	砼		长4.0、宽 1.2、高0.2			设 6 台 4 枪加油机共配 24 枪
6	隔油池	地下砼结构	砼	5			
7	洗车棚	专用设施		8			
8	室内清洁用房(发电机房 \ 配电室)	专用设施		154		3.2	包括发配电室、工具间、司机休息室
9	地磅	专用设施	砼	55.8			

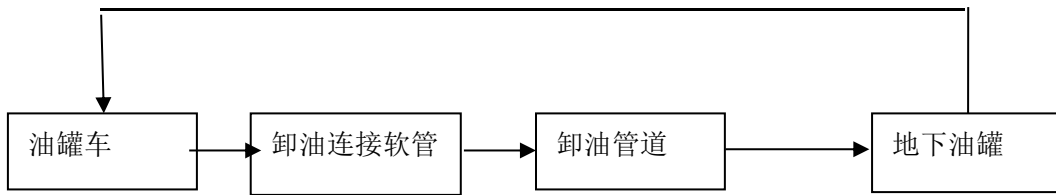
2.5 主要工艺、设备设施

2.5.1 工艺流程

(1) 工艺流程示意图

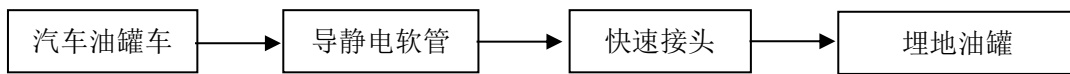
卸油工艺：油罐车行驶至加油站内密封卸油口停车处，利用油罐车与地下储油罐的高位差，采用密闭式卸油。采用油气回收系统，在油罐车卸油过程中，将原来储油罐内散溢的油气，通过油气回收地下工艺管线及卸车软管重新收集至油罐车内，实现卸油与油气等体积置换。其工艺流程如下图：

汽油卸油油气

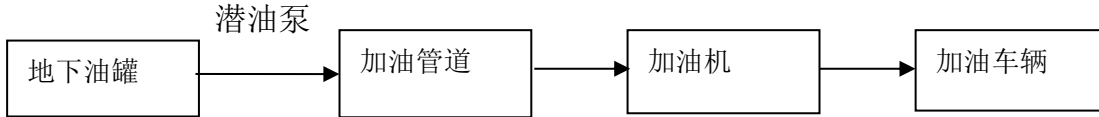


汽油卸油工艺流程图

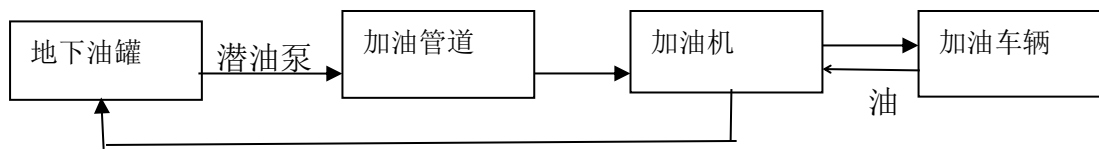
柴油卸油工艺，流程图如下：



加油工艺：加油作业时，采用潜油泵提供的动力，油品通过加油管道至加油机，进入受油容器。同时，加汽油作业时，有油气回收回收系统，汽油蒸汽通过油气回收管道回至汽油罐。具体流程见下图：



柴油加油工艺流程图



汽油加油工艺流程图

(3)油气回收

该站设一级和二级汽油油气回收系统。

①一级油气回收

一级油气回收又叫卸油油气回收，是在油罐车装卸油料的过程中，实现全封闭气体回收，限制油气向大气中排放。油罐车通过卸油管路卸油的同时，加油站油罐中的汽油通过回收管路回到油罐车内。油罐车将油气带回油库进行处理，达到油气回收目的。

一级油气回收将储罐阻火透气帽改为阻火呼吸阀，保持系统密闭；通过卸油管、回气管、快速接头等将油罐车和地下储油罐组成密闭系统；在卸油的同时将地下储油罐里的油气自动平衡地置换到油罐车内；即汽油罐车向站内油罐卸油应采用平衡式密闭油气回收系统（即一级油气回收）。

②二级油气回收

二级油气回收又叫加油油气回收，是指加油机对汽车加油过程中，产生的油气通过安装油气回收设备的回收。

二级油气回收采用分散式油气回收系统：即油气回收真空泵分散安装在每台加油机内，加油机发油时通过油气回收专用油枪、油气回收胶管、回收真空泵等产品和部件组成的回收系统将油气收回地下储油罐。

2.5.2 主要设备

该加油站主要工艺设备设施见表 2-2。

表 2-2 主要工艺设备

序号	设备名称	型号规格	数量	备注
1	卧式储罐	92#; V= 25m ³ , Φ2600×4688	2 台	玻璃纤维增强塑料双层罐
	卧式储罐	0#, V= 30m ³ , Φ2600×6088	3 台	玻璃纤维增强塑料双层罐
	卧式储罐	95#; V= 25m ³ , Φ2600×4688	1 台	玻璃纤维增强塑料双层罐,隔仓罐,可作为 98#汽油备用
2	加油机	4 枪税控燃油加油机 郑州三金 SK56QF424F, 防爆标志 Exdibmb II AT3Gb; 防爆合格证编号 CNEEx15.3689	6 台	Q<50L/min
3	卸车管（卸油口~储罐）	DN100	7 个	每台储罐 1 根(隔仓罐 2 根)
4	油气回收管（储罐~油罐车）	DN80	1 个	
5	加油管（储罐~加油枪）	DN25~40	24 个	（储罐~加油机）
6	油气回收管（加油枪~真空泵）	专用枪配套软管	1 套	
7	油气回收管（真空泵~储罐）	DN20	1 个	
8	低压配电屏		1 台	
9	油气回收系统	卸油、加油和油罐二级回收	1 套	
10	液位显示报警仪	力诺电气	1 套	郑州力诺电气有限公司
11	罐区泄漏检测仪	EVO 系列的测漏系统	1 套	富兰克林油站通用设备(北京)有限公司

12	潜油泵开关控制器		1 个	
13	视频监控系统		1 套	32 个探头
14	UPS 电源	5.4kw,3.8kw	各 1 个	液位仪测漏仪和视频分开各 1 套
15	柴油发电机组	柴油机 132kw, 发电机 115kw	1 套	潍坊雷纳产品
16	杆式变压器	S11-M-250KVA	1	
17	自动洗车机	前进式	1 台	
18	地磅	120t	1 台	电子计量

1) 0#柴油 30m³地下卧式钢储罐 3 台; 92#汽油 25m³地下卧式钢储罐 2 台, 95#汽油 25m³地下卧式钢储罐 1 台(这台为隔仓罐, 可以作为 98#汽油的备用罐)。

2) 配 4 枪税控燃油自封式加油机 6 台, 流量范围 5.0-50L/min, 郑州三金有限公司生产的税控加油机, 最小流量为 5L/min, 加油机型号为 SK56QF424F, 防爆标志 Exdibmb II AT3Gb; 防爆合格证编号 CNEx15.3689。

3) 油气回收系统: 采用加油、卸油和油罐二级回收工艺。

加油站的火灾爆炸危险场所的电气如加油机油泵电气设施为防爆型, 其他场所的电气设施为非防爆型, 符合《汽车加油加气加氢站技术标准》GB50156-2021 的要求。

2.6 消防设施

严格按照“三同时”的要求进行。每 1 台加油机设置 2 只 5 kg 手提式干粉灭火器, 灭火毯 2 块; 埋地储罐区配 35 kg 推车式干粉灭火器 2 个, 2 只 5 kg 手提式干粉灭火器, 配灭火毯 2 块; 加油站共配置灭火毯 14 块, 消防沙 2m³。消防沙设盖板, 不会被雨淋湿。

站房为二层建筑物, 配有 8 具 5 kg 手提式干粉灭火器。配电室、发电机房各配有 2 具 2 kg 手提式二氧化碳灭火器。

加油站的消防设施、器材设有专人管理。消防器材设置在明显和便于取用的地点, 周围未存放其它物品。

加油站设置有醒目的防火、禁止吸烟和明火标志, 包括禁止在加油作业区、卸油作业区打电话, 摩托车和汽车加油时熄火。

赣县区住建局 2021 年对赣州市中达成品油有限公司的消防设施进行验收, 取得消防验收意见书(赣县区建消验字[2021]第 029 号)。

2.7 安全设施

(1) 油储罐区

油罐区设在单独的油罐区, 为非承重罐池, 共设有 6 个双层油罐, 柴油罐每个罐容

量为 30m^3 ，汽油罐每个罐 25m^3 。每个油罐设有通气管1根，另设油气回收管。汽油罐通气管口设有呼吸阀，汽油和柴油通气管配阻火器，通气管公称直径 $\text{DN}50\text{mm}$ ，每支通气管高 4.5m ，汽油通气管距站房 40.8m ，柴油通气管距站房 40.4m 。

油罐进油管、出油管的连接结合设在油罐顶部的人孔盖上，并设有操作井，量油孔尺槽用铝质材料进行镶套。罐区填埋沙面高出罐顶 0.50m ，加垫了地板砖块。6个油罐设有液位报警仪和测漏报警仪，安装在站房的报警仪和测漏仪故障，显示液位。

2) 卸油区

油罐区设有卸油用连接车辆的静电夹装置，卸油静电接地报警器，静电接地报警仪接地桩距离汽油管口超过 1.5m 。油罐及管道进行了静电接地，油管法兰跨接，每根油罐法兰单独进行等电位跨接。卸油管采用内设接地金属丝的软管，可以将车载油罐和油罐进行可靠的防静电连接。卸油时先将静电夹钳接通油管和汽车油罐体，卸完油静电夹钳保持 10min 后才会拆除，以消除油罐及油管中的静电。储油罐采用自身接地保护，并与输油管道接地等电位连接防雷技术措施，防直击雷和雷电感应。其防雷防静电设施经检测合格。卸油区设汽油柴油危险告知牌和卸油操作规程。

3) 加油区

加油机采用隔爆型税控燃油自动计量自封式加油机，采用相对安全、噪声小的潜油泵。加油岛两端设高度不低于 0.5m 的 $\phi 100$ 钢管弯制防撞柱。

加油站罩棚按二类防雷建筑，站房为二类防雷建筑，设有防雷接地保护装置，所有设施均在防雷有效保护范围内，站区设油罐防直击雷、油罐与管道接地防雷电感应等接地装置和防静电接地装置，其接地电阻2023年6月29日经江西爱劳电气安全技术有限公司检测，站房接闪器引下线接地电阻 $3.3\sim 3.5\Omega$ （要求小于 4Ω ），油罐区及卸油管接闪器引下线接地电阻小于 $3.3\sim 3.4\Omega$ （要求小于 4Ω ），罩棚的接闪器引下线接地电阻 $3.3\sim 3.5\Omega$ （要求小于 4Ω ），加油机和引下线接地电阻 $3.0\sim 3.5\Omega$ （要求小于 4Ω ），油管弯头、法兰和阀门跨接电阻为 $0.019\sim 0.026\Omega$ （要求小于 0.03Ω ）。

加油站房内收银台侧，站房营业室收银台正对外侧外墙 1.5m 高分别设有急停按钮。

4) 视频监控系统

加油站设有32个视频监控探头，一套视频监控系统，对卸油区、加油作业、进出站口、收银区、站房入口等区域进行视频监控的装置。

5) 劳动保护用品

劳动保护用品主要包括防静电工作服，手套等，不允许穿带铁钉鞋进入工作岗位。

加油机、油罐区卸油区域等设有“禁止烟火”、“严禁接打电话”、“限速5公里”等安全警示标志。

表 2-3 加油站消防安全应急设施一览表

序号	安全设施类别		数量	安全设施名称	安装位置	备注
一	预防事故设施					
1	油罐液位检测	防爆型磁致伸缩液位探棒	7 个	液位监测	油罐区	隔仓罐 2 个
		TLS-4	1 套	液位监测、报警	值班室	
		双层油罐渗漏检测系统	1 套	渗漏检测	值班室	双层罐一套渗漏报警器
	防雨型阻火器	DN50	6 个	防雨、防雷	油罐区	GB50156-2021 中 6.3
	阻火型机械呼吸阀	DN50	3 个	防雨、防雷	汽油罐	
	阻爆轰型管道阻火器	DN25	24 个		加油机	
	密闭卸油口	7 个(隔仓罐 2 个)	1 处		油罐区	
	加油油气回收系统		1 套		加油机	
	卸油油气回收系统		1 套		油罐区	
防撞柱	加油岛两端	12 套		加油岛		
2	防雷防静电	φ 10 热镀锌圆钢			站房二类防雷, 罩棚二类防雷	GB50156-2021 中 13.2
		静电接地设施	380m	接地线、跨接线	加油机油罐	
			8 个(油气回收管也配)	接地测试卡	油罐、罩棚	
			1 个	人体静电释放装置, 距离卸油管口超过 3m	油罐区	
1 个	静电接地报警器距离卸油管口超过 1.5m	油罐区				
3	警示标志		36 块		站区加油区、卸油区等	《工作场所职业病危害警示标识》(GBZ158-2003)
4	防腐蚀			工艺管线防腐	站区	GB50156-2021 中 6.1
5	防泄漏		6 个	油罐液位仪	值班室	
6	卸油防溢阀		7 个	卸油防溢阀	油罐内	GB50156-2021 中 6.3

序号	安全设施类别		数量	安全设施名称	安装位置	备注
	紧急切断油路	剪切阀	24个	紧急切断阀	加油机	GB50156-2021中6.2
		拉断阀	24个	拉断阀	加油机	GB50156-2021中6.2
7	视频监控系统		1套	32个探头,视频监控	加油区、油罐区、站房	GB50156-2021
8	防油罐上浮措施	防浮抱带	18套	防浮抱带	每油罐3根	GB50156-2021中6.1.13
二	控制事故设施					
1	紧急个体处置设施	应急照明	12个	应急照明灯	罩棚、值班室、配电室,发电机房,营业厅	GB50156-2021中13.1
2	防爆电气	罐区和加油区	12个	防爆接头	罐区和加油机	
3	电源切断开关		2处		站房内,潜油泵控制箱	
三	减少与消除事故影响设施					
1	应急救援设施	现场受伤人员医疗抢救装备	1套	急救箱		应急救援管理制度
2	劳动防护用品和装备	工作服	5	防静电工作服		中华人民共和国劳动法第六章劳动安全卫生
		工作帽	5	防静电工作帽		
		工作鞋	5	防砸、耐油、防静电工作鞋		
		劳防手套	5			
		防寒服	5	防静电防寒服		
		胶鞋	5	防静电、耐油胶鞋		
3	消防灭火设施	5kg手提式干粉灭火器	12具	灭火器	加油岛	消防灭火设施
		5kg手提式干粉灭火器	10具	灭火器	站房、油罐区	
		2kg手提式二氧化碳灭火器	4具	灭火器	配电室、发电机房	
		35kg推车式干粉灭火器	2台	灭火器	储罐区附近	
		灭火毯	14块	灭火器材	加油机和卸油消防器材箱内	
		消防器材箱	1座	消防器材箱	储罐区附近	
		消防沙箱	1座	内置消防沙2m ³	储罐区附近	
		灭火器箱	8个	灭火器箱		

2.8 公用辅助工程，供电、供水

【供配电】加油站供电负荷等级为三级，电源引自加油站西南侧的架空电力线 380/220V 引入站内配电开关，加油站动力电源采用三相四线，电压 380/220，配电线路采用电缆并直埋敷设。加油站用电包括：潜油泵、油气回收真空泵、照明、视频监控、油罐液位指示报警仪、罐池测漏报警仪、应急照明、洗车机及生活用电。加油站正常总用电负荷约为 107.5kw，（其中加油 7 台[隔仓罐 2 台]潜油泵)总功率为 $7 \times 0.75 = 5.25\text{kw}$ 。站房内的用电负荷主要是厨房中的电磁炉,电高压锅,电饭煲，空调，电烧水器，这些共需 68kw,洗车机电荷 30kw，32 个视频监控、油罐液位指示和罐池测漏报警装置配 UPS 电源，其功率有 3.8kw，配置了 5.4kwUPS 电源两个。配有一台 S11-M-250KVA 杆式变压器，该变压器安装在室内清洁用房北面，变压器四周未设防护隔栏，未设置“高压危险、严禁攀登”的安全警示标志。

供配电符合加油站正常经营和应急（主要是应急照明、视频监控、油罐液位指示报警仪、测漏报警仪）。

【防静电】加油站采用防雷接地、防静电接地、电气设备的工作接地、保护接地及信息系统的接地等，共用同一接地装置。

2023 年 12 月 22 日浙江宏安防雷安全检测有限公司对该加油站的防静电装置进行静电接地检测，加油机静电接接地电阻为 $1.8 \sim 2.1\Omega$ （要求小于 4Ω ），防静电接地夹接地电阻为 1.9Ω （要求小于 4Ω ），消除人体静电接地桩接地电阻为 1.8Ω （要求小于 4Ω ）。

埋地钢制油罐以及非金属油罐顶部的金属部件和罐内的各金属部件，与非埋地部分的工艺金属管道相互做电气连接并接地。加油站内油气放散管在接入全站共用接地装置后，不单独做防雷接地。

站内的站房和罩棚等建筑物，采用接闪器保护，引下线沿柱和墙接至站区地下接地桩作接地装置。罩棚四周采用直径为 10mm 镀锌圆钢为接闪带，引下线采用柱内主钢筋上下焊通。

加油站的信息系统采用铠装电缆或导线穿钢管配线。配线电缆金属外皮两端、保护钢管两端均接地。加油站信息系统的配电线路首、末端与电子器件连接时，装设有与电子器件耐压水平相适应的过电压（电涌）保护器。

站内 380/220V 供配电系统采，用 TN-S 系统。供电系统的电缆金属外皮或电缆金属保护管两端均接地，在供配电系统的电源端安装有与设备耐压水平相适应的过电压（电涌）保护器。

地上或管沟敷设的油品管道，设有防静电和防感应雷的共用接地装置。

加油站的汽油罐车卸车场地，设有卸车或卸油时用的防静电接地装置，并设置能检测跨接线及监视接地装置状态的静电接地报警仪，静电接地报警仪安装于距离汽油管口超过 1.5m。

加油站可不设消防给水系统，本加油站的用水主要包括冲洗地面和绿化用水、生活用水。加油站自己挖井,配抽水泵和管网,已供水管网，可满足加油站的用水要求。

2.9 安全管理

该站现有从业人员 5 名，其中站长 1 人，专职安全管理人员 1 名，加油员 3 名。

加油站为全体员工办理了安全生产责任险，黄宾强等员工办理工伤保险。

该加油站有完善的管理制度，其管理制度有：安全管理制度、电气管理制度、安全教育制度、安全检查制度、安全风险分级管控和隐患排查治理制度、风险评价准则、消防管理制度等 36 项、加油员安全职责、安全员安全职责、卸油操作规程、加油操作规程。同时，建立了安全领导小组，该站的安全组织健全合理。执行安全风险研判与承诺公告制度。黄宾强、张丽为安全管理人员经培训取得安全管理资格，由站长黄宾强负责安全管理，安全员张丽负责加油站的日常安全管理，所有加油员均经培训合格上岗。安全管理人员和特种作业人员的证书均在有效期内且经继续教育。2022 年经赣州市应急管理局评审达到安全标准化三级，证书号赣市 AQWBHIII[2022]009 号。

该加油站编制了生产安全事故应急预案，预案经赣县区应急管理局备案（备案编号 360721210001 号）。配置应急救援器材，每年定期进行事故应急演练。

2.10 经营状况

该加油站自建设以来已安全运行了近3年。自上次2021年发证以来，加油站经营正常，未发生任何生产安全事故。周边环境、加油站的设备设施、人员数量没有变化。

3.主要危险、有害因素分析

危险因素是指能对人造成伤亡或对物造成突发性损害的因素；有害因素是指影响人的身体健康，导致疾病，或对物造成慢性损害的因素。危险、有害因素主要指客观存在的危险、有害物质或能量超过一定限值的设备、设施和场所。存在危险有害物质、能量和危险有害物质、能量失去控制危险、有害因素转换为事故的根本原因。

安全评价工作首先就是要对工程中存在的危险、危害因素进行辨识和分析，揭示系统内存在的各种危险、危害因素存在的部位、存在的方式、事故发生的途径及变化的规律，并予以准确的描述，从而采取正确有效的防范措施，控制和消除各种隐患和事故。

3.1 危险有害因素产生的原因

所有危险有害因素，尽管有各种各样的表现形式，但从本质上讲，之所以能造成有害的后果，都可归结为存在能量和有害物质及能量、有害物质失去控制两方面因素的综合作用，能量、有害物质失去控制主要体现在设备不安全状态、人的不安全行为、不良环境的影响以及管理失误等方面。

1、设备不安全状态

设备和辅助设施的零部件在运行过程中，由于性能降低而不能实现预定功能时，设备就处于不安全状态。如：油罐放散管堵塞泄压安全装置故障导致内压力上升失控；设备及管道连接处密封不严产生泄漏；电气设备绝缘、保护装置失效等造成漏电；静电接地、防雷接地不良等都会造成事故的发生。另外，运行设备发生异常没有及时处理，可造成设备损坏；工艺控制条件不当引起正常生产条件破坏，都可能造成事故的发生。

设备不安全状态的发生具有随机性、渐进性和突发性，但通过定期安全检查，维护保养或其它预防性措施，可以使设备处于良好状态。

2、人的不安全行为

在生产实践中，由于人的不安全行为引发的各类事故屡见不鲜。如：误合开关盒使设备带电而造成维修人员触电事故；设备、管道和阀门检修时使用钢制工具与设施碰撞产生火花而引发事故；不安全着装、操作人员不按操作规程操作，工作时精神不集中等都可能导致事故发生。人的不安全行为是通过安全培训教育和加强管理来加以约束。

3、不良环境的影响

包括自然环境和外部作业环境。如温度、湿度、通风、照明、噪声、色彩等因素的

变化均可导致人的情绪异常而引发误操作，可能造成不同事故的发生；外部环境如风、雨、雷电、水文地质条件也可能引起危险、有害因素的发生。

4、管理失误

安全管理机构不健全，安全管理制度执行不力，安全检查流于形式，职工的安全教育、培训不到位，安全措施不能满足正常生产需要，安全设施没有认真维护、检验，劳动保护措施没有认真落实，劳动保护用品及个人防护用品不能正常发放和使用等，都可能造成事故的发生。

3.2 化学品的辨识

(1)危险化学品的辨识

根据《车用汽油》（GB 17930-2016）、《车用柴油》（GB 19147-2016）、《车用柴油 第1号修改单》（GB 19147-2016/XG1-2018）、《危险化学品目录》（2015年版）（安监总局等十部委公告2015年第5号）、《调整〈危险化学品目录（2015版）〉》（应急管理部等十部委公告2022年第8号）、《危险化学品目录（2015版）实施指南（试行）》（安监总厅管三〔2015〕80号）、《应急管理部办公厅关于修改〈危险化学品目录（2015版）实施指南（试行）〉涉及柴油部分内容的通知》（应急厅函〔2022〕300号）、《化学品分类和标签规范》（GB 30000.7-2013）辨识：汽油、0#柴油列入《危险化学品目录》（2015年版）[2022年第8号公告，属于危险化学品。按GB30000.7-2013《化学品分类和标签规范 第7部分：易燃液体》划分，汽油为易燃液体，类别2*；生殖细胞致突变性，类别1B；致癌性，类别2；吸入危害，类别1；危害水生环境-急性危害，类别2；危害水生环境-长期危害，类别2。柴油为易燃液体，类别3

根据《危险化学品目录》（2015年版）和《高毒物品目录》（2003版）卫法监〔2003〕142号，该站在经营过程中不涉及剧毒、高毒危险化学品。

(2)重点监管的危险化学品辨识

根据国家安全监管总局安监总管三〔2011〕95号文件公布《首批重点监管的危险化学品名录》和安监总管三〔2013〕12号文件《第二批重点监管的危险化学品名录》，汽油属于首批国家重点监管的危险化学品。

(3)监控化学品辨识

监控化学品，是指下列各类化学品：

第一类：可作为化学武器的化学品；第二类：可作为生产化学武器前体的化学品；第三类：可作为生产化学武器主要原料的化学品；第四类：除炸药和纯碳氢化合物外的

特定有机化学品。

依据《监控化学品管理条例》国务院令 第 190 号（第 588 号）修订），《《中华人民共和国监控化学品管理条例实施细则》（工信部令〔2018〕48 号），《各类监控化学品名录》工业和信息化部令 第 52 号，《国家禁化武办编制公布《部分第四类监控化学品名录（2019 版）》及其索引》辨识，加油站不涉及监控化学品。

(4)易制毒化学品辨识

易制毒化学品分为三类。第一类是可以用于制毒的主要原料，第二类、第三类是可以用于制毒的化学配剂。

依据《易制毒化学品管理条例》国务院令 第 445 号文，加油站不涉及易制毒化学品。

(5)易制爆化学品辨识

依据《易制爆危险化学品治安管理办法》（公安部第 154 号令）、《易制爆危险化学品储存场所治安防范要求》（GA 1511-2018），按照《易制爆危险化学品名录》（2017 年版）进行辨识，加油站不涉及易制爆化学品。

(6)特别管控危险化学品的辨识

依据《特别管控危险化学品目录（第一版）》国家应急管理部等四部门【2020】公告第 3 号，加油站的汽油属于第一版的特别管控危险化学品第 16 号。

(7)危险化工工艺的辨识

依据《国家安全监管总局关于公布首批重点监管的危险化工工艺目录的通知》（安监总管三〔2009〕116号）和《国家安全监管总局关于公布第二批重点监管危险化工工艺目录和调整首批重点监管危险化工工艺中部分典型工艺的通知》（安监总管三〔2013〕3号），加油站经营不涉及重点监管的危险化工工艺。

3.3 重大危险源辨识

危险化学品重大危险源是指长期地或临时地生产、加工、使用或储存危险化学品，且危险化学品的数量等于或超过临界量的单元。

《危险化学品重大危险源辨识》GB 18218-2018 规定：单元是指涉及危险化学品的生产、储存装置、设施或场所，分为生产单元和储存单元。

根据《危险化学品重大危险源辨识》GB 18218-2018，易燃液体类别 1、类别 2、类别 3 的物质属于危险化学品重大危险源辨识范畴，该项目汽油、0#柴油属于危险化学品重大危险源辨识范畴内的物质。

危险化学品重大危险源辨识单元分为生产单元——加油区，储存单元——储油罐区。

该站涉及的主要物料(汽、柴油)为危险化学品,依据《危险化学品重大危险源辨识》(GB18218-2018)规定,汽油和柴油属于重大危险源辨识范围。

汽油的临界量为200t,柴油的临界量为5000t。设0#柴油储罐3台,单台储罐为30m³、92#汽油储罐2台,单台储罐为25m³、95#汽油储罐1台,储罐容量为25m³。汽油总量为75m³,柴油总量为90m³,汽油相对密度(水=1):0.70~0.79,取0.76;柴油相对密度(水=1):0.82~0.86,取0.84。加油作业区为生产性单元,加油管道和加油机中的汽油和柴油,按每支加油枪管道中(汽油和柴油分别)油量为0.01t,每台加油机加油枪同时对车辆加油作业,按每台小型汽车的油箱为55L计,16支汽油枪0.055×0.76×16=0.6688t,柴油加油机按每台车辆的油箱为500L计,8支柴油枪0.5×0.84×8=3.36t。加油枪内共有汽油0.16t,柴油0.08t。加油区在汽油0.8288t,柴油3.42t。油罐区和加油区汽油和柴油重大危险源辨识进行计算。

表 3-1 危险化学品重大危险源的辨识表

序号	物质名称	类别	危险物质的量		临界量(t)	油罐区	加油区
			油罐区	加油区			
1	汽油	火灾、爆炸	57.0t	0.8288t	200	0.285	0.0004144
2	柴油	火灾、爆炸	75.6t	3.42t	5000	0.01512	0.000684
计算		油罐区 0.285+0.01512=0.30012<1, 不构成危险化学品重大危险源 加油区 0.0004144+0.000684=0.0010984<1, 不构成危险化学品重大危险源					

该加油站的油罐区汽油总储量为57.0t,柴油总储量为75.6t,加油区汽车油箱的汽油约0.6688t,加油机及管道中0.16t;柴油箱约3.36t,加油机及管道中0.08t,经辨识计算:该加油站汽油和柴油储罐区和加油机区均没有超过GB18218-2018标准规定的临界量,因而不构成危险化学品的重大危险源。

3.4 加油站固有的危险、有害因素分析

3.4.1 物料的安全技术数据

(1)汽油

表 3-2 汽油安全技术数据

第一部分: 化学品名称			
化学品中文名称:	汽油	中文名称 2:	
化学品英文名称:	Gasoline	英文名称 2:	Petrol
技术说明书编码:	341	CAS No.:	8006-61-9
分子式:		分子量:	
第二部分: 成分/组成信息			
有害物成分	含量	CAS No.	

第三部分：危险性概述	
危险性类别：	易燃液体，类别2* 生殖细胞致突变性，类别1B 致癌性，类别2 吸入危害，类别1 危害水生环境-急性危害，类别2 危害水生环境-长期危害，类别 2
侵入途径：	经口，吸入，经皮
健康危害：	急性中毒：对中枢神经系统有麻醉作用。轻度中毒症状有头晕、头痛、恶心、呕吐、步态不稳、共济失调。高浓度吸入出现中毒性脑病。极高浓度吸入引起意识突然丧失、反射性呼吸停止。可伴有中毒性周围神经病及化学性肺炎。部分患者出现中毒性精神病。液体吸入呼吸道可引起吸入性肺炎。溅入眼内可致角膜溃疡、穿孔，甚至失明。皮肤接触致急性接触性皮炎，甚至灼伤。吞咽引起急性胃肠炎，重者出现类似急性吸入中毒症状，并可引起肝、肾损害。慢性中毒：神经衰弱综合征、植物神经功能紊乱、周围神经病。严重中毒出现中毒性脑病，症状类似精神分裂症。皮肤损害。
环境危害：	
燃爆危险：	本品极度易燃。
第四部分：急救措施	
皮肤接触：	立即脱去污染的衣着，用肥皂水和清水彻底冲洗皮肤。就医。
眼睛接触：	立即提起眼睑，用大量流动清水或生理盐水彻底冲洗至少 15 分钟。就医。
吸入：	迅速脱离现场至空气新鲜处。保持呼吸道通畅。如呼吸困难，给输氧。如呼吸停止，立即进行人工呼吸。就医。
食入：	给饮牛奶或用植物油洗胃和灌肠。就医。
第五部分：消防措施	
危险特性：	其蒸气与空气可形成爆炸性混合物，遇明火、高热极易燃烧爆炸。与氧化剂能发生强烈反应。其蒸气比空气重，能在较低处扩散到相当远的地方，遇火源会着火回燃。
有害燃烧产物：	一氧化碳、二氧化碳。
灭火方法：	喷水冷却容器，可能的话将容器从火场移至空旷处。灭火剂：泡沫、干粉、二氧化碳。用水灭火无效。
第六部分：泄漏应急处理	
应急处理：	迅速撤离泄漏污染区人员至安全区，并进行隔离，严格限制出入。切断火源。建议应急处理人员戴自给正压式呼吸器，穿防静电工作服。尽可能切断泄漏源。防止流入下水道、排洪沟等限制性空间。小量泄漏：用砂土、蛭石或其它惰性材料吸收。或在保证安全情况下，就地焚烧。大量泄漏：构筑围堤或挖坑收容。用泡沫覆盖，降低蒸气灾害。用防爆泵转移至槽车或专用收集器内，回收或运至废物处理场所处置。
第七部分：操作处置与储存	
操作注意事项：	密闭操作，全面通风。操作人员必须经过专门培训，严格遵守操作规程。建议操作人员穿防静电工作服，戴橡胶耐油手套。远离火种、热源，工作场所严禁吸烟。使用防爆型的通风系统和设备。防止蒸气泄漏到工作场所空气中。避免与氧化剂接触。灌装时应控制流速，且有接地装置，防止静电积聚。搬运时要轻装轻卸，防止包装及容器损坏。配备相应品种和数量的消防器材及泄漏应急处理设备。倒空的容器可能残留有害物。
储存注意事项：	储存于阴凉、通风的库房。远离火种、热源。库温不宜超过 30℃。保持容器密封。应与氧化剂分开存放，切忌混储。采用防爆型照明、通风设施。禁止使用易产生火花的机械设备和工具。储区应备有泄漏应急处理设备和合适的收容材料。
第八部分：接触控制/个体防护	
中国 MAC(mg/m³)：	300[溶剂汽油]

前苏联 MAC(mg/m ³):	300		
TLVTN:	ACGIH 300ppm, 890mg/m ³		
TLVWN:	ACGIH 500ppm, 1480mg/m ³		
监测方法:	气相色谱法		
工程控制:	生产过程密闭, 全面通风。		
呼吸系统防护:	一般不需要特殊防护, 高浓度接触时可佩戴自吸过滤式防毒面具(半面罩)。		
眼睛防护:	一般不需要特殊防护, 高浓度接触时可戴化学安全防护眼镜。		
身体防护:	穿防静电工作服。		
手防护:	戴橡胶耐油手套。		
其他防护:	工作现场严禁吸烟。避免长期反复接触。		
第九部分: 理化特性			
主要成分:	C ₄ ~C ₁₂ 脂肪烃和环烷烃。		
外观与性状:	无色或淡黄色易挥发液体, 具有特殊臭味。		
pH:			
熔点(°C):	<-60	沸点(°C):	40~200
相对密度(水=1):	0.70~0.79	相对蒸气密度(空气=1):	3.5
闪点(°C):	-50	引燃温度(°C):	415~530
爆炸上限%(V/V):	6.0	爆炸下限%(V/V):	1.3
溶解性:	不溶于水, 易溶于苯、二硫化碳、醇、脂肪。		
主要用途:	主要用作汽油机的燃料, 用于橡胶、制鞋、印刷、制革、颜料等行业, 也可用作机械零件的去污剂。		
其它理化性质:			
第十部分: 稳定性和反应活性			
稳定性:			
禁配物:	强氧化剂。		
第十一部分: 毒理学资料			
急性毒性:	LD ₅₀ : 67000 mg/kg(小鼠经口)(120号溶剂汽油) LC ₅₀ : 103000mg/m ³ , 2小时(小鼠吸入)(120号溶剂汽油)		
亚急性和慢性毒性:			
刺激性:	人经眼: 140ppm/8小时, 轻度刺激。		
第十二部分: 生态学资料			
其它有害作用:	该物质对环境可能有危害, 对水体应给予特别注意。		
第十三部分: 废弃处置			
废弃物性质:			
废弃处置方法:	用焚烧法处置。		
废弃注意事项:			
第十四部分: 运输信息			
危化品序号:	1630		
UN 编号:	1203		
包装标志:			
包装类别:	O52		
包装方法:	小开口钢桶; 安瓿瓶外普通木箱; 螺纹口玻璃瓶、铁盖压口玻璃瓶、塑料瓶或金属桶(罐)外普通木箱。		
运输注意事项:	本品铁路运输时限使用钢制企业自备罐车装运, 装运前需报有关部门批准。运输时运输车辆应配备相应品种和数量的消防器材及泄漏应急处理设备。夏季最好早晚运输。运输时所用的槽(罐)车应有接地链, 槽内可设孔隔板以减少震荡产生静电。严禁与氧化剂等混装混运。运输途中应防曝晒、雨淋, 防高温。中途停留时应远离		

	火种、热源、高温区。装运该物品的车辆排气管必须配备阻火装置，禁止使用易产生火花的机械设备和工具装卸。公路运输时要按规定路线行驶，勿在居民区和人口稠密区停留。铁路运输时要禁止溜放。严禁用木船、水泥船散装运输。
第十五部分：法规信息	
法规信息：	化学危险物品安全管理条例(国务院令 591号)，《关于公布首批重点监管的危险化学品名录的通知》安监总管三〔2011〕95号文，《国家安全监管总局办公厅关于印发首批重点监管的危险化学品安全措施和应急处置原则的通知》安监总厅管三〔2011〕142号等法规，针对化学危险品的安全使用、生产、储存、运输、装卸等方面均作了相应规定。按《危险化学品目录》(2015年版)及GB 30000.7-2013《化学品分类和标签规范 第7部分：易燃液体》划分，该物质为易燃液体第2类。

(2)柴油

表 3-3 柴油安全技术数据

第一部分：化学品名称			
化学品中文名称：	柴油	中文名称 2：	
化学品英文名称：	Diesel oil	英文名称 2：	Diesel fuel
第二部分：成分/组成信息			
有害物成分	含量	CAS No.	
第三部分：危险性概述			
危险性类别：	易燃液体，类别3		
侵入途径：	经口，经皮，吸入		
健康危害：	皮肤接触可为主要吸收途径，可致急性肾脏损害。柴油可引起接触性皮炎、油性痤疮。吸入其雾滴或液体呛入可引起吸入性肺炎。能经胎盘进入胎儿血中。柴油废气可引起眼、鼻刺激症状，头晕及头痛。		
环境危害：	对环境有危害，对水体和大气可造成污染。		
燃爆危险：	本品易燃，具刺激性。		
第四部分：急救措施			
皮肤接触：	立即脱去污染的衣着，用肥皂水和清水彻底冲洗皮肤。就医。		
眼睛接触：	提起眼睑，用流动清水或生理盐水冲洗。就医。		
吸入：	迅速脱离现场至空气新鲜处。保持呼吸道通畅。如呼吸困难，给输氧。如呼吸停止，立即进行人工呼吸。就医。		
食入：	尽快彻底洗胃。就医。		
第五部分：消防措施			
危险特性：	遇明火、高热或与氧化剂接触，有引起燃烧爆炸的危险。若遇高热，容器内压增大，有开裂和爆炸的危险。		
有害燃烧产物：	一氧化碳、二氧化碳。		
灭火方法：	消防人员须佩戴防毒面具、穿全身消防服，在上风向灭火。尽可能将容器从火场移至空旷处。喷水保持火场容器冷却，直至灭火结束。处在火场中的容器若已变色或从安全泄压装置中产生声音，必须马上撤离。灭火剂：雾状水、泡沫、干粉、二氧化碳、砂土。		
第六部分：泄漏应急处理			
应急处理：	迅速撤离泄漏污染区人员至安全区，并进行隔离，严格限制出入。切断火源。建议应急处理人员戴自给正压式呼吸器，穿一般作业工作服。尽可能切断泄漏源。防止流入下水道、排洪沟等限制性空间。小量泄漏：用活性炭或其它惰性材料吸收。大量泄漏：构筑围堤或挖坑收容。用泵转移至槽车或专用收集器内，回收或		

	运至废物处理场所处置。		
第七部分：操作处置与储存			
操作注意事项：	密闭操作，注意通风。操作人员必须经过专门培训，严格遵守操作规程。建议操作人员佩戴自吸过滤式防毒面具（半面罩），戴化学安全防护眼镜，戴橡胶耐油手套。远离火种、热源，工作场所严禁吸烟。使用防爆型的通风系统和设备。防止蒸气泄漏到工作场所空气中。避免与氧化剂、卤素接触。充装要控制流速，防止静电积聚。搬运时要轻装轻卸，防止包装及容器损坏。配备相应品种和数量的消防器材及泄漏应急处理设备。倒空的容器可能残留有害物质。		
储存注意事项：	储存于阴凉、通风的库房。远离火种、热源。应与氧化剂、卤素分开存放，切忌混储。采用防爆型照明、通风设施。禁止使用易产生火花的机械设备和工具。储区应备有泄漏应急处理设备和合适的收容材料。		
第八部分：接触控制/个体防护			
监测方法：			
工程控制：	密闭操作，注意通风。		
呼吸系统防护：	空气中浓度超标时，建议佩戴自吸过滤式防毒面具（半面罩）。紧急事态抢救或撤离时，应该佩戴空气呼吸器。		
眼睛防护：	戴化学安全防护眼镜。		
身体防护：	穿一般作业防护服。		
手防护：	戴橡胶耐油手套。		
其它防护：	工作现场严禁吸烟。避免长期反复接触。		
第九部分：理化特性			
主要成分：		pH：	
外观与性状：	稍有粘性的棕色液体。	熔点(°C)：	-18
沸点(°C)：	282-338	相对密度(水=1)：	0.82-0.87
闪点(°C)：	≥60	引燃温度(°C)：	257
爆炸上限%(V/V)：	4.5	爆炸下限%(V/V)：	1.5
溶解性：		主要用途：	用作柴油机的燃料。
其它理化性质：			
第十部分：稳定性和反应活性			
稳定性：		禁配物：	强氧化剂、卤素。
避免接触的条件：		聚合危害：	
分解产物：			
第十一部分：毒理学资料			
急性毒性：	LD ₅₀ ：无资料 LC ₅₀ ：无资料		
亚急性和慢性毒性：		刺激性：	
第十二部分：生态学资料			
生态毒理毒性：		生物降解性：	
非生物降解性：		生物富集或生物积累性：	
其它有害作用：	该物质对环境有危害，建议不要让其进入环境。对水体和大气可造成污染，破坏水生生物呼吸系统。对海藻应给予特别注意。		
第十三部分：废弃处置			
废弃物性质：			
废弃处置方法：	处置前应参阅国家和地方有关法规。建议用焚烧法处置。		
废弃注意事项：			
第十四部分：运输信息			

危险化学品序号:	1674	UN 编号:	无资料
包装标志:		包装类别:	Z01
包装方法:	无资料。		
运输注意事项:	运输前应先检查包装容器是否完整、密封,运输过程中要确保容器不泄漏、不倒塌、不坠落、不损坏。运输时运输车辆应配备相应品种和数量的消防器材及泄漏应急处理设备。夏季最好早晚运输。运输时所用的槽(罐)车应有接地链,槽内可设孔隔板以减少震荡产生静电。严禁与氧化剂、卤素、食用化学品等混装混运。运输途中应防曝晒、雨淋,防高温。中途停留时应远离火种、热源、高温区。装运该物品的车辆排气管必须配备阻火装置,禁止使用易产生火花的机械设备和工具装卸。运输车船必须彻底清洗、消毒,否则不得装运其它物品。船运时,配装位置应远离卧室、厨房,并与机舱、电源、火源等部位隔离。公路运输时要按规定路线行驶。		
第十五部分: 法规信息			
法规信息:	《危险化学品目录》(2015年版)柴油列入危险化学品目录中,属于危险化学品,0#车用柴油闪点一般为 $\geq 60^{\circ}\text{C}$,当闪点为 60°C ,属于第3.3类高闪点易燃液体;《危险化学品安全管理条例》(国务院令591号)等法规,针对化学危险品的安全使用、生产、储存、运输、装卸等方面均作了相应规定。		

3.4.2 主要物料的燃烧特性和毒性数据

加油站物料燃烧特性和毒性数据见表 3-4。

表 3-4 物料燃爆特性及毒性表

物料名称	爆炸极限 V%	自燃点 $^{\circ}\text{C}$	闪点 $^{\circ}\text{C}$	危险类别	进入人体途径	允许浓度 mg/m^3
汽油	1.3~6.0	210	< -50	易燃液体,类别2* 生殖细胞致突变性,类别1B 致癌性,类别2 吸入危害,类别1 危害水生环境-急性危害,类别2 危害水生环境-长期危害,类别 2	呼吸、皮肤	TWA: 300
柴油	1.5~4.5	250	≥ 60	易燃液体,类别 3	皮肤	

3.4.3 主要物料的危险性分析

该加油站经营的油品主要为汽油和柴油。汽油一般为水白透明色,比水轻,有特殊的汽油芳香气味,为易燃液体。柴油有良好的挥发性、燃烧性、安定性,分轻柴油和重柴油。油密度为 $0.82\sim 0.87\text{g}/\text{cm}^3$,该站涉及的为0#柴油。

从物料的危险、有害因素分析可知,汽油和柴油均有危险性,遇明火高热会引起燃烧爆炸,且汽油的危险性比柴油更大。

(1)燃烧性

车用汽油、柴油在常温下蒸发速度较快。由于加油站在卸油、储油、加油作业中不可能是完全密闭的,油蒸汽大量积聚飘移在空气中与空气的混合气体遇火或受热就容易燃烧着火,周围的空气(氧气)供应很难控制,容易造成火灾蔓延。

(2)易爆性

车用汽油、柴油蒸气与空气组成的混合气体达到爆炸极限时碰到很小的能量就有可能引发爆炸，爆炸极限与爆炸温度极限见下表 3-5。

表 3-5 车用汽、柴油爆炸极限及爆炸温度极限表

油品名称	爆炸极限%(体积)		爆炸温度极限°C	
	下限	上限	下限	上限
汽油	1.3	6.0	-38	-8
柴油	1.5	4.5		

从表中可以看出，车用汽油的爆炸温度极限较宽，当油蒸气处于饱和状态，超过爆炸极限上限时，它与空气的混合气体遇火源只会燃烧，不会爆炸。但大多数情况下有空气的对流，油蒸气处于非饱和状态，当油蒸气的浓度达到一定比例时有可能发生爆炸。气温较低条件下，油蒸汽浓度可能处在爆炸极限范围，则车用汽油蒸气与空气混合气体遇火源也会发生爆炸。因此，防止油气聚积，不要形成爆炸极限条件。另外易燃易爆品一旦发生燃烧，燃烧大量产热，加速油品蒸发，极易形成爆炸性混合物，而爆炸后又转换成更大范围的燃烧，油品一旦形成大面积燃烧很容易形成燃烧与爆炸相互转换的效果。

(3)静电危害

静电的积聚放电是引起火灾事故的原因之一。油品的电阻率很高，电阻率越高导电率越小，积累电荷的能力越强。因此油品在泵送、灌装、运输等作业过程中，流动摩擦、喷射、冲击、过滤等都会产生大量静电，并且油品静电的产生速度远大于流散速度，导致静电积聚。静电积聚的危害主要是静电放电，一旦静电放电产生的电火花能量达到或超过油蒸气的最小点火能量时，就会引起燃烧或爆炸。由于汽油静电积聚能力强，而汽油最小点火能量低（汽油为 0.1~0.2 MJ），因此要求加油站在油罐车卸油或利用加油枪付油时，一定要有可靠的静电接地装置，及时消除静电。人体衣服间的摩擦、化纤衣物，纯毛制品尤为显著。例如化纤衣从毛衣外脱下时，穿胶鞋脱工作服时可带千伏以上电压，在易燃易爆场所人体的静电不可忽视。如不经意的打闹，不介意的走动都如同边走边划火柴一样危险。所以加油站的员工工作服必须是防静电的面料或全棉面料，以消除人体静电。不允许穿化纤服装上岗操作，更不允许在加油作业现场穿、脱、拍打化纤服装，以免发生静电放电事故。

(4)易扩散易流散性

车用汽油、柴油常温下是液态流体，具有流动扩散的特性。当储油、运油、加油设备发生渗漏、泄漏时会顺着地势迅速流淌扩散，极易形成油蒸汽。当油蒸汽浓度达到爆炸极限范围时，遇火源可引发燃烧事故。

(5)温度变化影响危险

不论是车用汽油或柴油，受热后随着温度升高、体积膨胀同时也使蒸气压力增高，遇冷后则相反。当温度升高或降低时，容器内油品体积则增加或减小，压力则增高或降低，造成容器内压力发生变化。这种热胀冷缩的现象会损坏储油容器和油管线连接处的密封性，从而导致漏油现象。因此，在加油站储油罐一定要设通气管，及时调整罐内压力，同时也要控制空气与油储罐间油蒸汽的对流，防止发生事故。

3.4.4 主要物料的危害性分析

(1)健康危害分析

车用汽油、柴油都具有毒性。一般属于低毒，属于刺激型、麻醉型，在特殊的情况下具有较高的毒性。为了改善汽油的品质，常常加入添加剂，如车用汽油中的四乙基铅。高纯汽油中的清洁剂等。柴油和重质油产生的硫化氢气体都会造成对人体的毒害。侵入途径可通过呼吸、食入、皮肤接触对人体造成伤害。急性吸入后，好像有毛发沉在舌头上的感觉，大部份可由呼吸道排出。小部分在肝脏中被氧化，与葡萄糖醛酸结合可经肾脏排出，毒害作用表现在中枢神经系统机能紊乱，条件反射改变，严重时可能造成呼吸中枢麻痹。误食后可经肝脏处理大部份，对脂肪代谢有特殊影响，引起血脂波动，胆固醇和磷脂改变。

皮肤接触，可经毛细血管进入血液循环系统散布全身。在加油过程中，人体防护不可能做到全封闭，不可避免会接触到油品，吸入油蒸气引起急、慢性中毒及职业病。

发生健康危害主要是长期接触。一般很难预防，主要是采取个人防护措施。同时，进入受限空间作业，进入油罐内、坑、池、沟以及管道等场所，可能存在缺氧、富氧、易燃易爆、有毒有害、高温、负压等危害因素，若没有进行危害识别，并制定相应的施工方案、作业程序、安全防范和应急措施，有可能发生中毒和窒息事故，甚至由于施救不当，扩大事故后果。

(2)环境危害分析

车用汽油、柴油的具有腐蚀性，来源于油品生产过程中合成和石油裂解过程中含硫量等项杂质的含量大小，对金属产生一定的腐蚀能力。

汽油、柴油虽为液体，但不溶于水，漂浮在水面，油层厚时遇明火可燃烧。油品危害水生环境，破坏水生生物呼吸系统。油品的泄漏对水源和土壤均会造成污染。

汽油、柴油燃烧后的碳（一氧化碳、二氧化碳）对大气可造成污染。

3.5 危险有害因素分类

1、按《企业职工伤亡事故分类》标准分类

表 3-6 危险有害因素导致事故类别

序号	事故类别	致因因素
1	物体打击	落下物、飞来物、滚石、崩块所造成的伤害。如林区伐木作业的“回头棒”、“挂枝”伤害，打桩作业锤击等，都属于此类伤害。但不包括因爆炸引起的物体打击。
2	车辆伤害	指本企业机动车辆引起的机械伤害事故。包括机动车辆在行驶中的挤、压、撞车或倾覆等事故；以及在行驶中上下车，车辆运输挂钩事故，跑车事故。
3	机械伤害	指机械设备与工具引起的绞、辗、碰、割戳、切等伤害。如工件或刀具飞出伤人；切屑伤人；手或身体被卷入；手或其它部位被刀具碰伤；被转动的机械缠压住等。
4	起重伤害	指从事起重作业时引起的机械伤害事故。如起重作业时脱钩砸人，钢丝绳断裂抽人，移动吊物撞人，绞入钢丝绳或滑车等伤害。同时包括起重设备在使用、安装过程中的倾翻事故及提升设备过卷、蹲罐等事故。
5	触电	指电流流经人体，造成生理伤害的事故。如人体接触带电的设备金属外壳，裸露的临时线，漏电的手持电动工具；起重设备误触高压线，或感应带电；雷击伤害；
6	淹溺	指因大量水经口、鼻进入肺内，造成呼吸道阻塞，发生急性缺氧而窒息死亡的事故。如船舶、排筏、设施在航行、停泊、作业时发生的落水事故。
7	灼烫	指强酸、强碱溅到身体引起的灼伤；或因火焰引起的烧伤；高温物体引起的烫伤；放射线引起的皮肤损伤等，包括烧伤、烫伤、化学灼伤、放射性皮肤损伤等伤害。
8	火灾	指造成人身伤亡的企业火灾事故。
9	高处坠落	指由于危险重力势能差引起的伤害事故。如人员在脚手架、平台、陡壁施工等高于地面的坠落或由地面踏空失足坠入洞、坑、沟、升降口、漏斗以及梯、平台、设备、罐、建筑等高处坠落引发的伤亡事故
10	坍塌	指建筑物、构筑物、堆置物等倒塌以及土石塌方引起的事故。如土方、岩石发生的塌陷、建筑物或脚手架倒塌、挖掘沟、坑、洞时土石的塌方等情况。
11	其它爆炸	易燃易爆物质、爆炸性粉尘遇空气或氧形成混合环境，达到爆炸极限被引燃，反应热积聚引起爆炸，造成的冲击波、震动、飞散物
11	中毒和窒息	吸入、食入、经皮等接触有毒有害物质、窒息性物质，进入受限空间作业引起的中毒与窒息
12	冻伤	冷冻水等低温介质接触人体
13	其它伤害	各类直梯、斜梯、操作平台、坑、沟、作业环境不良引起的碰撞、撞击、坠落、跌倒、坠入坑池
说明	事故分类中的冒顶片帮、透水、放炮、瓦斯爆炸、火药爆炸五项为矿山企业，在此略去。	

根据《企业职工伤亡事故分类》，按导致事故的起因物、致害物、伤害方式对加油站的不安全状态（指能导致事故发生的物质条件）、不安全行为（指能造成事故的人为错误）进行分析，本评价项目存在火灾、爆炸、触电、车辆伤害、物体打击、高处坠落、坍塌、中毒和窒息、其它伤害等危险有害因素。

2、按《生产过程危险和有害因素分类与代码》标准分类

表 3-7 生产过程危险和有害因素分类

危险有害因素		类别	备注
人的因素	心理性 生理性 危险和有害因素	负荷超限	体力负荷超限、听力负荷超限、视力负荷超限、其它负荷超限
		健康状况异常	
		从事禁忌作业	
		心理异常	情绪异常、冒险心理、过度紧张、其它心理异常
		辨识功能缺陷	感知延迟、辨识错误、其它辨识功能缺陷
	行为性 危险和有害因素	指挥错误	指挥失误、违章指挥、其它指挥错误
		操作错误	误操作、违章作业、其它操作错误
		监护失误	
物理性 危险和有害因素		设备、设施、工具、附件的缺陷	强度不够、刚度不够、稳定性差、密封不良、外形缺陷、外露运动件、操纵器缺陷、控制器缺陷；其它设备、设施、工具、附件缺陷
		防护缺陷	无防护；防护装置、设施缺陷；防护不当；支撑不当；防护距离不够；其它防护缺陷
		电伤害	带电部位裸露；漏电；雷电；静电；电火花；其它电伤害
		噪声	机械性噪声；电磁性噪声；流体动力性噪声；其它噪声
		振动危害	机械性振动；电磁性振动；流体动力性振动；其它振动危害
		电磁辐射	变配电设施运行、电波
		非电离辐射	高温热辐射
		运动物伤害	抛射物；飞溅物；坠落物；料堆（垛）滑动
		明火	如使用液化气作燃料燃烧的火焰
		高温物质	
		低温物质	液化气体
		信号缺陷	无信号设施；信号选用不当；信号位置不当；信号不清；信号显示不准；其它信号缺陷
	标志缺陷	无标志；标志不清晰；标志不规范；标志选用不当；标志位置缺陷；其它标志缺陷	
环境因素	室内作业场所环境不良	室内地面滑；室内作业场所狭窄；室内作业场所杂乱；室内地面不平；室内梯架缺陷；地面、墙和天花板上的开口缺陷；有有害物质的内部通道和地面区域；房屋基础下沉；室内安全通道缺陷；房屋安全出口缺；采光照不良；作业场所空气不良；室内温度、湿度、气压不适；室内给、排水不良；室内物料贮存方法不安全；其它室内作业场所环境不良	
	室外作业场所地环境不良	恶劣气候与环境；作业场地和交通设施湿滑；作业场地狭窄；作业场地杂乱；作业场地不平；地面开口缺陷；有有害物的；通和作业场地；建筑物和其它结构缺陷；门和围栏缺陷；作业场地安全通道缺陷；作业场地安全出口缺陷；作业场地光照不良；作业场地空气不良；作业场地温度、湿度、气压不适；其它作业场地环境不良	
管理因素		职业安全卫生组织机构不健全	
		职业安全卫生责任制未落实	
		职业安全卫生管理规章制度不完善	
		建设项目“三同时”制度未落实	
		操作规程不规范	
		事故应急预案及响应缺陷	
		培训制度不完善	
		其它职业安全卫生管理规章制度不健全	

	职业安全卫生投入不足
	职业健康管理不完善
	其它管理因素缺陷

按《生产过程危险和有害因素分类与代码》GB/T 13861-2022 进行分类，加油站存在心理、生理性危险和有害因素，行为性危险和有害因素，物理性危险和有害因素，化学性危险和有害因素，环境因素，管理因素等危险有害因素。

3.6 工艺过程中的主要危险有害因素

(1)卸油

卸油工艺过程中潜在的主要危险、有害因素及可能发生的故障和事故有：油品滴漏、油蒸汽从卸油口逸出、产生静电火花、电气火花、雷电火花、明火等因素，皆可引起燃烧、爆炸事故、中毒、灼烫。其产生原因如下：

①油品滴漏。卸油时输油管线破损或快装接头接触不牢、卸油泵的密封装置破损使油品跑、冒、滴、漏。

②油蒸汽从储罐通气管口逸出。油罐车卸油时油品从槽车流入储罐时，油蒸汽自然会从储罐通气管口逸出。逸出的油蒸汽达到其爆炸极限，遇火星就会产生火灾爆炸。如加油站采取一次油气回收即可有效防止此类危险。

③卸油时由于输油管、卸油油罐车无防静电接地装置、或有接地装置而接地电阻不符合要求、卸油泵和输油管线防静电接地装置损坏、防爆电气设备故障、现场人员使用手机或使用非防爆式照明灯具，均可导致产生静电火花或电气火花。

④遭遇明火。卸油现场人员吸烟或违章动火，导致明火产生。

⑤卸油时储罐未设防溢满设施导致油品从储罐中溢出、或计量仪表及防溢油联锁装置失灵等原因导致油品从储罐中溢出。

⑥溢、漏或逸出的油品遇明火、静电火花、电气火花、雷电火花，可发生燃烧现象。若油蒸汽经聚集后达到其爆炸极限，遇火源极其发生爆炸事故。

(2)加油

加油环节潜在的危险有害因素及可能发生的事事故有：油蒸汽外泄、油品外溢；产生静电火花或电气火花；遭遇雷电火花或明火，发生火灾。其产生的原因如下：

①油蒸汽外泄。加油过程中，油枪与车辆加油孔之间留有空隙，加油时必然造成油蒸汽外泄，逸出的油蒸汽达到其爆炸极限，遇火星就会产生火灾爆炸。如加油站采取二次油气回收即可有效防止此类危险。

②油品外溢（冒油）。由于加油操作不当或计量仪表及防溢油联锁装置失灵等原因，

可能导致加油时油品外溢。

③产生静电火花或电气火花。加油时由于防静电接地线接触不良、油品流速过快或喷溅、使用手机或呼机、穿、脱、拍打化纤服装形成静电；电器打火、使用非防爆照明灯具、防爆电气设备故障等原因，均有可能产生静电火花或电气火花。

(3)清罐（受限空间作业）

清罐环节潜在的危險有害因素或可能发生的事故有：罐内盛有汽油或柴油，进罐前未进行清洗或清洗不彻底，未经检测。罐内油气浓度较高而进入罐内作业可能发生窒息；清罐作业时未进行通风或鼓风，未能保持罐内通风良好，罐体内残留油品使作业人员发生油品中毒；清罐时使用铁质器具、非防爆灯具而产生静电火花、电气火花、雷电火花或明火。其产生原因与前述的同类别相同。罐内残余的油蒸汽遇静电、电气、雷电火花或明火后，均有可能发生燃烧爆炸事故。另外油罐内部检查、人孔操作井、隔油池、化粪池等，属于受限空间作业，可能存在火灾爆炸和中毒窒息危险。

(4)储存

由于加油站油品储罐区储存的汽油、柴油都是烃类混合物，不但闪点低，而且具有较宽的爆炸极限，在储存的环境温度下，油品的轻质馏分很容易挥发成油蒸气，并与空气形成爆炸性混合物，当储存的环境温度接近油品闪点时，着火或爆炸的危险性就达到了临界状态。产品的闪点、燃点越低，危险性越大。各类油品的闪点、爆炸极限、储罐气相空间的大小，与储存油品的环境、温度范围等都是引起油罐发生火灾的重要因素。储油罐是加油站的核心，油罐不宜制造得太大。

汽油罐和柴油罐均埋地设置，不但造价低，而且油品泄漏时不致流到地面，或向外漫流。这样即使在油罐人孔处发生着火，比较容易控制，能及时扑灭不致造成大的灾害。油罐若设置在室内或地下室内，积聚油气不能及时扩散，将加大火灾爆炸发生的可能性及严重程度，应该严禁。

油罐呼吸管：影响加油站安全的关键部件之一。根据规定，呼吸管的直径为 50mm。这样，油气排出时阻力小，油气才能顺利的排到空中扩散掉。如果管径细，卸油时油气排出不畅，就有可能从卸油口的缝隙中向外排气，夹带一些油珠，不但油品损耗大，还会使油气沿地面扩散，容易造成事故。另外根据要求，呼吸管排出口的位置要选用适当，并应高出罩棚 2m，同时排出口的位置应该开阔，不能窝风，否则易于积聚油气，不利于安全。呼吸管的排出口不宜安装呼吸阀，因为埋地油罐不会产生小呼吸。对于大呼吸，呼吸阀反而使排气不畅，延长了自流卸车时间。但呼吸管口应安装阻火器，以防止外来

火源引入罐内。

储存环节潜在的危險有害因素或可能发生的事故有：油品渗漏；外渗或外漏的油蒸汽聚集；产生静电火花、遭遇雷电或明火而发生燃烧、爆炸；其产生的原因如下：

①油品渗漏。油罐、输油管线、连接法兰及其相关设施由于制造缺陷或受到腐蚀，法兰密封联接不可靠和施工质量部符合要求等原因，可能导致油品渗漏。加油站油罐埋地设置，加油站外面空地比油罐底部高，下雨时或外面积水时，油罐区内也可能渗水或积水，导致油罐受浮力导致倾倒，漏油。

②外渗或外漏的油蒸汽聚集。由于油蒸汽相对密度大，在通风不良的情况下，外泄、外漏的油蒸汽易在管沟等低洼处聚集。

③发生燃烧、爆炸。外渗、外漏的油品经挥发、聚集并达到其爆炸极限后，若遇各类火源，极其发生燃烧、爆炸事故。

3.7 经营过程中主要危险因素分析

3.7.1 火灾、爆炸

(1)易燃易爆物质

该项目涉及汽油、柴油等均具有可燃性，属易燃易爆物质。该项目涉及以上危险化学品的储罐区、加油作业区以及装卸过程、发配电作业等，均存在火灾、爆炸的危險，是防火防爆重点。

(2)经营过程发生火灾爆炸的途径

①在经营过程中如发生泄漏，遇点火源，就会产生火灾；站区内油蒸汽积聚，遇点火源，就会产生火灾爆炸。②易燃液体在工艺管道内流动时易产生静电，如防静电设施失效积聚的静电放电，可引起火灾爆炸。③槽车卸油时，罐内易燃蒸汽呼出量很大，如现场通风不良积聚在储罐上方，遇火源可引起火灾爆炸。④加油作业时，储罐内液位下降，大量空气补充进入罐内，形成爆炸性混合气体，遇火源可发生爆炸。⑤储罐计量装置失灵或操作不当，造成超量充装，冒罐引起外溢；高温膨胀引起外溢；遇火源可引发火灾爆炸、中毒等事故。⑥储罐进料设计不合理或直接从储罐顶部进料，产生静电可引发火灾爆炸。⑦加油管道、加油机防静电失效，静电电压积聚较高时，可引发火灾爆炸。⑧电力电缆的火灾危險：该项目设有一定量的电力电缆，这些电缆分别连接着各个电气设备。电缆自身故障产生的电弧、附近发生着火、短路或超负荷等可引起电力电缆火灾。⑨包括站房、辅助用房、配电室、洗车机在内的电气设备、材料的火灾危險：由于电气设备过载、

短路、过负荷、老化、因散热不良、三线二相运行、保护装置失效、维护不好、粉尘堆积可引发火灾。⑩柴油发电机中的柴油箱如果破裂或导油管破裂,也可能因发电机房通风不良,油箱放置不合理过于靠近发电机,受热对流热幅射,油箱长时间受热可能发生火灾。作为加油站的备用电源,柴油发电机如果发生柴油泄漏,如油箱和油管破裂、脱落等,柴油发电机房通风不良,室内温度控制不当,排气管未接至室外,高温。

(3)引火源的种类

①管理松懈违章操作产生点火源;②明火,包括检修动火、生活用火、违章吸烟等;③雷击,无避雷接地设施或接地设施失效等;④检修、操作时使用的工具产生的摩擦、撞击火花,车辆尾气管未带阻火器;⑤静电,包括液体流动产生的静电和人体静电以及设备运行中产生静电;⑥流散杂电能,如在防爆区域使用手机等;⑦电火花,包括站区内防爆电器的失效产生的电火花、设备接地不良产生的电火花、电器电路不规范而产生的电火花等;⑧外来人员带来的点火源;⑨外界高温或相邻处起火;⑩不按规定着装产生的点火源,如化纤服饰产生的静电、铁钉鞋摩擦地面等。

3.7.2 触电

触电是由于电流及其转换成的其他形式的能量造成的事故。

加油站电气设备的设置根据不同区域的防爆分区选用不同的防爆电气,爆炸危险区采用防爆电气。当罩棚有效高度 $>4.5\text{m}$ 时,罩棚下照明灯可选防护型灯具。站房内可选一般型电气。一旦选型不当,就会埋下隐患,甚至发生事故。另外防护设施缺陷或不严格遵守操作规程,或者开关线路等电气材料本身存在缺陷、绝缘性能下降、设备保护接地失效、工作人员违章作业、非专业人员违章操作、个人防护缺陷、静电接地装置缺失等均有可能造成触电伤害事故。加油站电气设施虽然不多,但如果接线不规范,线路老化,可能导致电气设施绝缘不良,短路,线路破损。加油站一般不配专用的电工,员工可能图省事,省工,擅自去进行电工的作业,导致触电。

雷击,雷电是雷云之间或雷云对地面放电的一种自然现象,水汽蒸发形成积云,云中水滴受强烈气流的摩擦产生电荷,由静电感应带电云层在大地表面感应出异性电荷,当电场强度达到一定值时即发生放电。放电瞬间产生高热,使空气急剧膨胀,产生冲击波、闪光和强噪声,从而破坏建筑物、电气设备、油罐,造成人、畜伤亡,加油站必须采取有效措施进行防护。为了防止雷电火花进入油罐,在通气管管口上一定要设置阻火器。与此同时,放电瞬间产生极强的感性电效应,使金属容器、管线等金属体产生感应电流,引起火灾,亦应重视。加油站的配电作业,如果电路短路、断路,电气设施受潮,

裸露等可能引发人员触电。

加油站加油机、站房、辅助用房、洗车机、发配电等很多地方需要使用电气设备，配电线路、加油机等生产设备、照明线路及照明器具、设备检维修时使用的临时线路及移动式电气设备或手持式电动工具等都存在电伤、直接接触电击及间接接触电击的可能。触电的可能性涉及到站内每个员工。发生触电事故的原因主要有：

(1) 电气设备安装不合理，如导线间交叉跨越距离不符合规程要求，电力线路与弱电线路同杆架设，导线与建筑物的水平或垂直距离不够，拉线不加装绝缘子，用电设备接地不良造成漏电，电灯开关未控制相线及临时用电不规范等。

(2) 缺乏安全用电意识，安全用电知识欠缺。如在线路下作业，带电维修开关或带电装拆灯泡等。

(3) 不遵守安全操作规程。如工作人员在检修用电设备时，违反规程，不办理工作票、操作票，擅自拉合隔离开关；在没有确认现场情况下，用电话通知或约时停、送电；在工作现场和配电室不验电、不装设接地线、不挂标示牌等。

(4) 对电气设备维护不及时，设备带病运行。如剩余电流动作保护器失灵，强行送电；绝缘导线破损露芯；电动机受潮，绝缘降低、致使外壳带电；电杆严重龟裂，导线老化、松弛等都是导致触电事故的诱因。

(5) 洗车区域为潮湿的场所，洗车机电源线如果布置不当，如露天布置电线或电缆易老化或被小动物咬破，发生短路或导线裸露，发生触电。

3.7.3 车辆伤害

车辆伤害是指企业机动车辆在行使中引起的人体坠落和物体倒塌、下落、挤压伤亡事故。通常可因道路不良、视线不良、缺少行车安全警示标志、限速标志和道路指示以及车辆或驾驶员的管理等方面的缺陷均可能引发车辆伤害事故。

该站成品油的运进、运出均使用汽车作为运输工具。该站区的道路连着储罐区、加油区、办公区，如果汽车速度较快、制动失灵、司机疏忽大意等时，可能发生车辆伤害的危险性。洗车机设在站房东面，区域受限制，包括出洗车机一端需要转弯调头，受视野影响当车速快、车辆刹车失灵、司机注意力不集中、光线（如傍晚或早晨）等原因可能发生车辆伤害。过磅车辆一般都是货车甚至大型加长加挂车辆，其视野盲区大，同样如果其车速快、车辆刹车失灵、司机注意力不集中、光线（如傍晚或早晨）等原因可能发生车辆伤害。

进站加油的各种运输车辆特别是超高超重超长的运输车可能发生碰撞、伤人、伤物

事故。加油站的加油作业区、卸车区、洗车区、地磅是可能受到车辆伤害的场所。

3.7.4 高处坠落

加油站的站房的屋顶、罩棚在维修、更换照明灯等操作如有不慎有可能发生高空坠落和高空落物的伤害事故。

3.7.5 坍塌

该加油站罩棚在恶劣天气(如大风、强降雪)下,如长久失修,可能引发坍塌事故。加油站上设置有钢网结构的轻质罩棚,如果安装质量不符合要求,或在设计时强度不够,可能会发生坍塌事故,2008年南方大雪,造成了许多加油站罩棚坍塌。本加油站室清洁用房北面山体可能因风化、暴雨影响发生坍塌。加油区有坍塌危险。

3.7.6 物体打击

物体在重力或其它外力作用下产生运动,打击人体造成人体伤亡事故即为物体打击。

机械设备工件紧固不好,失控飞出、倾倒打击人体,引起物体打击事故。站区设备设施在检维修过程中,使用维修工具,如操作不当可能引发物体打击。

加油作业过程中违章作业也可导致物体打击;加油枪加油后未从加油致油箱摘下,加油车起步拉断阀断开后,油枪或加油管打击致人员伤亡。

3.7.7 灼烫

汽车排气管尾气管温度很高,如果不注意,一旦汽车启动时,加油作业人员刚好站在排气管处,特别是当气温高时,裤子穿得少,容易发生灼烫事故。

汽油溅入眼内可致角膜损害,甚至失明。皮肤接触可能灼伤。加油站的加油作业区、卸油作业区可能会发生灼烫事故,尽管其可能性低。加油区卸油区均存在灼烫危险。

加油站配的小型发电机,其排烟管和柴油机体在运行发电时温度超过60℃当人体接触这些部位时可能发生灼烫。

辅助用房做饭炒菜时可能热油或热水溅到人员身上,发生灼烫。

3.7.8 中毒窒息

汽油是一种有机溶剂,人体经呼吸道长期吸入一定浓度的汽油后,可引起慢性中毒。汽油急性中毒对中枢神经系统有麻醉作用,出现意识丧失,反射性呼吸停止;中毒性脑病、化学性肺炎等;慢性中毒则出现神经衰弱、植物神经功能紊乱等。溅入眼内可致角膜损害,甚至失明。皮肤接触致接触性皮炎或灼伤。吞咽引起急性胃肠炎,重者出现类

似急性吸入中毒症状，并可引起肝、肾损害。

皮肤接触柴油可引起接触性皮炎，油性痤疮，吸入可引起性肺炎。能经胎盘进入胎儿血中。柴油废气可引起眼、鼻刺激症状，头晕及头痛。

(1) 加油站经营储存的油品物质如非正常经营、储存情况过程中大量可燃气体泄漏，形成局部高浓度环境，应急处理人员未带防护面具进入现场，可能造成应急人员中毒。

(2) 受限空间作业，如人员进入储罐内进行清洗和维护作业，清理隔油池等，如果未进行有效的置换或通风，不按照操作规程作业，可能造成人员中毒和窒息。

发生中毒作业有加油作业、卸油作业，进入罐内作业，包括清罐作业。发生窒息事故的作业主要是进入罐内作业。

3.7.9 机械伤害

机械设备部件或工具直接与人体接触可能引起夹击、卷入、割刺等危险。加油站在加油机内的输送泵可能受到机械伤害。

3.7.10 其他伤害

其他伤害是指除上述以外的危险因素，如摔、扭、挫擦、刺、割伤，滑倒跌伤和非机动车碰撞、扎伤等。

加油站油污或油渍使地面湿滑，地面如清洁不良，人员作业或行走时易滑倒跌伤。

3.8 经营过程中主要有害因素分析

3.8.1 中毒与窒息

(1) 物料的危害特性

汽油主要作用于中枢神经系统。可引起头晕、头痛、恶心、呕吐、步态不稳、共济失调；高浓度吸入出现中毒性脑病；极高浓度吸入引起意识突然丧失、反射性呼吸停止及化学性肺炎。长期接触可致神经衰弱综合征，周围神经病，皮肤损害。

柴油可致急性肾脏损害，可引起接触性皮炎、油性痤疮。吸入其雾滴或液体呛入可引起吸入性肺炎；柴油废气可引起眼、鼻刺激症状，头晕及头痛。

(2) 中毒与窒息的途径

①进入油罐等受限空间检修，置换不彻底，通风不良，造成氧含量不足，可引起人体中毒与窒息；紧急状态抢修，作业场所有害物质浓度超高也可引起窒息事故发生。②在有毒环境下进行作业或抢险时，未按规定使用防毒用品，可能造成人员中毒。③在有

毒物场所进行检修作业,无监护人员或监护人员失职,可因施救不及时造成人员的中毒。

④人员中毒后,应急救援不合理或方法不当,可造成救援人员的相继中毒,导致中毒事故的扩大。

3.8.2 噪声危害

噪声伤害主要表现在早期可引起听觉功能敏感性下降,引起听力暂时性位移,继而发展到听力损失,甚至造成耳聋,或引起神经衰弱,心血管病及消化系统等疾病的高发。噪声干扰影响信息交流,听不清谈话或信号,促使误操作发生率上升,甚至引发工伤事故。加油车辆的进出的发动机声音、小型柴油发电机,汽车的喇叭声、加油机的马达声的机械响声是形成噪声的重要声源。加油、卸油、洗车、地磅区域和发电机房有噪声危害。

3.8.3 高温热辐射

高温作业主要是夏季气温较高,湿度高引起,该项目所在地极端最高气温达39.5℃,年平均相对湿度可达到80%。

加油站无生产性热源。但是,作业场所如果通风不良就会形成高温、高湿和低气流的不良气象条件,即湿热环境下劳动,即使气温不很高,但由于蒸发散热更为困难,故虽大量出汗也不能发挥有效的散热作用,易导致体内热蓄积或水、电解质平衡失调,从而发生中暑。高温使劳动效率降低,增加操作失误率,影响人体的体温调节和水盐代谢及循环系统等;高温还可以抑制中枢神经系统,使工人在操作过程中注意力分散,肌肉工作内能力降低,从而导致工伤事故。柴油发电机在运行时会有燃烧热产生,使室内温度升高,时间长甚至会呈高温环境。

夏季其高温和热辐射主要来源是太阳辐射。夏季露天作业时还受地表和周围物体二次辐射源的附加热作用。露天作业中的热辐射强度作用的持续时间较长,且头颅常受到阳光直接照射,加之中午前后气温升高,此时如劳动强度过大,则人体极易因过度蓄热而中暑。此外,夏天作业时,因建筑物遮挡了气流,常因无风而感到闷热不适,如不采取防暑措施,也易发生中暑。

另外寒冷的冬季,如防护措施不到位,也易造成作业人员冻伤、滑跌的可能。

3.9 主要设备设施危害因素分析

按导致事故的直接原因进行分析,根据《生产过程危险和有害因素分类与代码》(GB/T13861-2022)的规定,加油站的主要设备有油罐和加油机。

一、物的因数

(1)物的有害因数

物理性危险和有害因素

①设备、设施缺陷

加油站中存在油罐、加油机等设备、设施，如因设备腐蚀、强度不够、密封不良、裸露等可能引发各类事故。

②电危害

加油站使用的电气设备、设施较多，电压等级为220V和380V，可能发生带电部位裸露、漏电、雷电、静电、电火花等电危害。

③噪声和振动危害

加油站中的加油机等运行时产生的机械性噪声和振动、空气动力性噪声和振动等。

④运动物危害

加油站的运输主要依靠汽车及厂内机动车辆等，可能因各种原因发生撞击设备或人员等，另外，高处未固定好的物体或检修工器具落下、飞出等。

⑤明火

加油站的中发电机和汽车发动机排气管，另外，还有检修动火，违章吸烟等。这些设备设施若引风系统故障可能发生火焰外露，烫伤人。

⑥高温烫伤及中暑

发电机房内如发电机等高温设备、管道的隔热保温设施不力，会造成人员烫伤，高温场所通风设施不力，也会造成工作人员的中暑等。

⑦作业环境不良

加油站作业环境不良主要包括有高温高湿环境、采光照度不良、作业平台缺陷及自然灾害等。

⑧标志缺陷

加油站标志缺陷主要可能在于未设置警示标志或标志不规范，管道标色不符合规定等。

⑨防护缺陷

加油站高处作业多，如对罩棚进行更换照明灯具、加固作业等在高空作业中不戴安全带发生高空坠落事故。

化学性危险、有害因素

①易燃易爆性物质

加油站中存在的汽油属易燃易爆性物质。柴油为易燃液体。

②有毒物质

加油站中汽油属于中度危害物质，一旦吸入或误服可能导致急性中毒，长期吸入一定浓度的汽油也可能形成职业性病变，还具有一定的致癌性。

该加油站专门从事石油成品油的零售供应。根据其工艺，其主要经营设施为储油罐、加油机。

(1) 储油罐

站用储油罐为双层内钢外增强玻璃纤维卧式、埋地设置。油罐的外表面如果强度不足，变形，开裂，埋地土质的腐蚀性成份，都会加剧对油罐的腐蚀，造成罐内油料的渗漏。

油罐的进油管、出油管、通气管、量油孔等的安装开孔，焊接不良，接管受力大，容易造成连接处断裂，而发生渗漏和跑油。

油罐投入使用后，长期重载，发生沉降，足以破坏罐体与固定管线的连接，造成渗漏和跑油。

油罐罐体与管线渗漏和跑出的油料，蒸发后与空气混合，则会形成容易燃烧爆炸的混合气体，是发生火灾、爆炸事故的重要条件。

(2) 加油机

加油机具有输转和计量两种功能。加油机的制造、安装、使用、维护保养包含了机械、电子、液压、密封、防爆等诸项技术。

加油机工作过程中，机内多个部件快速旋转，连接传动部位，产生机械疲劳，机件摩擦、磨损，产生过热，能成为着火源。

加油机的电源部分，其选线、配线、保护不符合防爆要求，检修处理不当，造成防爆器件等级下降，机内防爆系统失效，电缆保护层破坏，则易形成弧光放电，引燃油蒸气。

加油机内输油系统各连接处、泵体、油气分离器等处泄漏，机体内油料液滴增多，形成一定浓度的油蒸气空间。

加油机作为主要的供油设备，其危险因素集中在安装、使用、检修中，均能产生着火源和可燃物，具备发生燃烧、爆炸的条件。

二、人的因素

(1) 心理、生理性危险、有害因素

员工存在年龄、体质、受教育程度、操作熟练程度、心理承受能力、对事物的反应速度、休息好坏等差异。在生产过程中，存在过度疲劳、健康异常、心理异常（如情绪异常、过度紧张等）或有职业禁忌症，反应迟钝等，从而不能及时判断处理故障发生事故或引发事故。

(2) 行为性危险、有害因素

行为性危险、有害因素主要表现为指挥错误（如违章指挥，对故障或危险因素判断指挥错误等）、操作错误（如误操作、违章操作）或监护错误（如监护时未采取有效的

监护手段及措施,监护时分心或脱离岗位等)。

三、管理方面的危险因素

管理缺陷主要体现在安全管理机构不健全,安全管理规章制度不健全或执行不力、安全教育不到位,特种作业无证上岗等方面。管理缺陷可能造成设备故障(缺陷)不能及时发现处理,设备长期得不到维护、检修或检修质量不能保证,从而引发事故;也可因管理松懈而人员失误增多等。管理缺陷通常表现为违章指挥、违章作业、违反劳动纪律以及物的不安全状态。

管理缺陷主要依靠健全安全管理机构、完善安全管理规章制度并严格执行来消除。

四、环境方面危险、有害因素

环境的不良影响主要表现在两个方面。

一是作业环境,如温度、湿度、通风、照明、噪声、色彩等。如湿度、温度、噪声、色彩等可能造成人的身体状况不良,注意力不集中,影响对周围情况的判断力,而造成误操作或对故障处理不当引发危险的发生;如通风不良可能造成易燃、有毒、有害物质的积聚而引发事故;如照明不良则可能造成人员因视线不清而发生摔跤或误操作等。

另一方面是外部环境如炎热、暴风雨、大风等。如炎热可能使人体对有毒物质更敏感;暴风雨可能造成雷击伤人或损坏设备事故,也可能引发火灾、爆炸事故,另外,还可能因雷雨造成设备电气绝缘下降以致发生事故;大风可能使高处物体吹落碰坏设备、管线,从而引发火灾、爆炸事故或直接造成人员伤亡。

3.10 站内爆炸危险区域的等级范围划分

根据《加油加气加氢站技术标准》GB50156-2021的规定,划分站内爆炸危险区域的等级范围。

(1) 地下卧式油罐爆炸危险区域划分

1、罐内部油品表面以上的空间应划分为0区。

2、人孔(阀)井内部空间,以通气管管口为中心、半径1.5m(0.75m)的球形空间和以密闭卸油口为中心,半径为0.5m的球形空间,划分为1区。

3、距人孔(阀)井外边缘1.5m以内,自地面算起1m为高度的圆柱体空间;以通气管管口为中心,半径为3m(2m)的球形空间和以密闭卸油口为中心,半径为1.5的球形并延至地面空间。

4、当地上密闭卸油口设在箱内时,箱体内部的空间应划分为1区,箱体外部四周1和箱体顶部以上1.5m范围内的空间应划分为2区;当密闭卸油口设在卸油坑内时,坑内的空间划分为1区,坑口外1.5m范围内的空间划分为2区。

地下卧式油罐危险区域分布如下图所示:

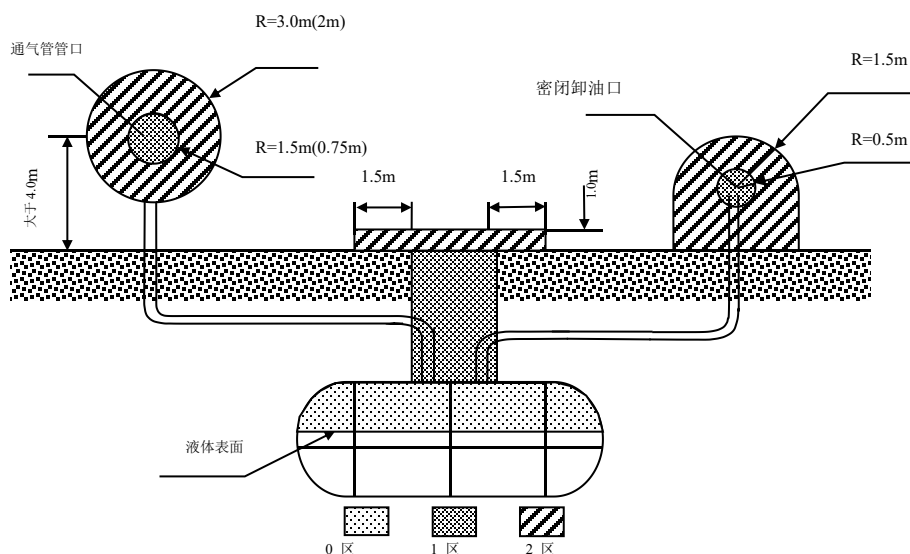


图 3-1 地下卧式油罐危险区域分布图

(2) 室外加油机爆炸危险区域划分

1、加油机下箱体内部空间应划分为 1 区。

2、以加油机中心线为中心线，以半径为 4.5m(3.0m)的地面区域为底面和以加油机下箱体顶中以上 0.15m、半径为 3.0m(1.5m)的平面为顶面的圆台形空间,应划分为 2 区。

室外加油机危险区域分布见如下图所示:

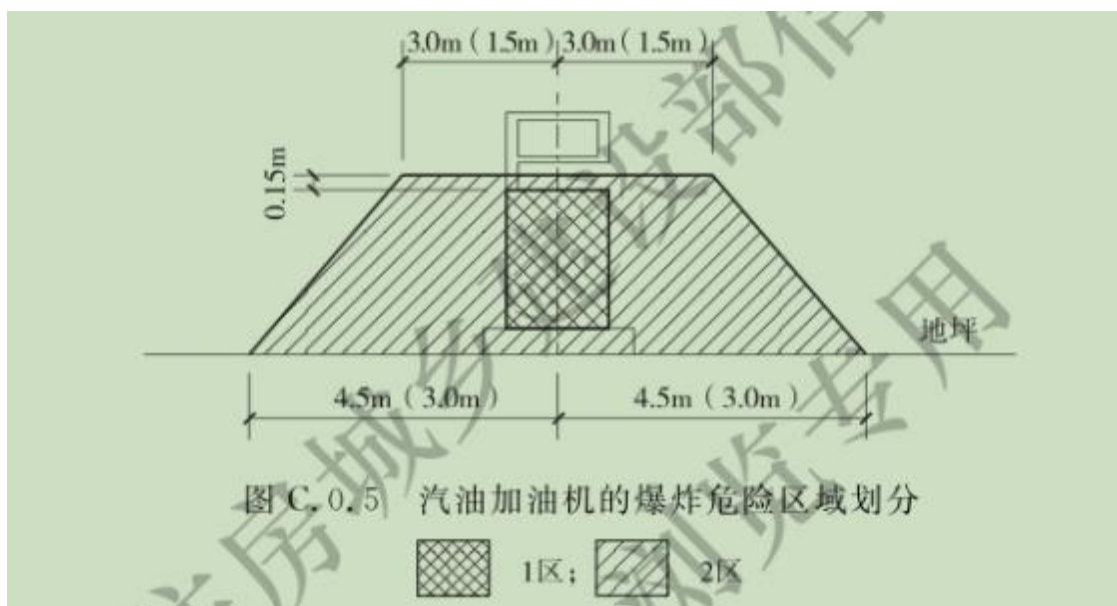


图 C.0.5 汽油加油机的爆炸危险区域划分

图 3-2 室外加油机危险区域分布图

(3) 油罐车卸汽油时爆炸危险区域划分

- 1、油罐车内部的油品表面以上空间应划分为0区。
- 2、以罐车通气口为中心，半径为1.5m的球形空间和以罐车密闭卸油口为中心，半径为0.5m的球形空间，应划分为1区。
- 3、以罐车通气口为中心，半径为3m的球形并延至地面的空间和以罐车密闭卸油口为中心，半径为1.5m的球形空间并延至地面的空间应划分为2区。

油罐车卸汽油时危险区域分布如下图所示：

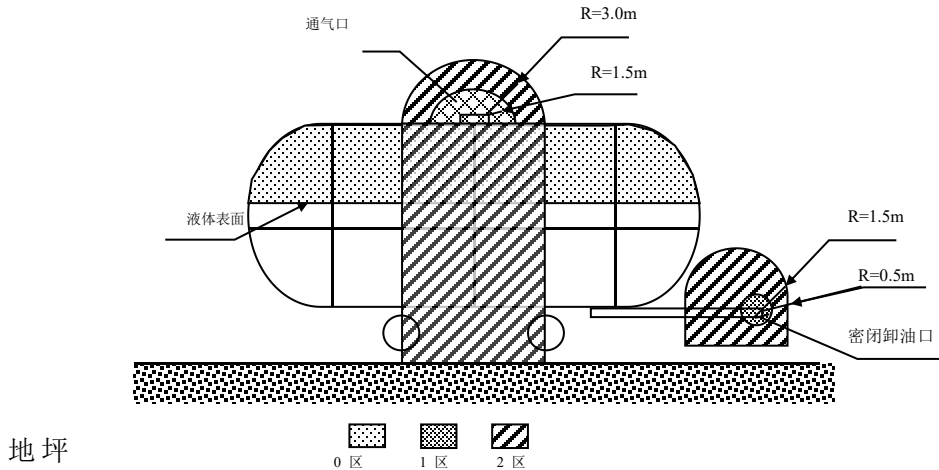


图 3-3 油罐车卸汽油时危险区域分布图

表 3-9 装置单元火灾危险性与爆炸区域划分一览表（汽油）

装置或单元	火灾危险性分类	爆炸危险区域划分
储罐区	甲类	0区（储罐内液体表面以上部分）
		1区（罐区操作井井盖以内部分）
		2区（操作井井盖以上垂直高度1m水平方向左右各1.5m范围内）
加油区	甲类	1区（加油机地上部分）
		2区（加油机顶部以上0.15m，顶部中心线为中心半径1.5m；底部中心线为中心半径3m范围内）
通气管口	甲类	1区（通气管口为中心，半径0.75m范围内）
		2区（通气管口为中心，半径2m范围内）
密闭卸油点	甲类	1区（卸油口为中心，0.5m范围内）
		2区（卸油口为中心，半径1.5m范围内）
汽车油罐车	甲类	2区（通气口为圆心半径为3m的范围内）
		1区（通气口为圆心半径为1.5m的范围内）
		0区（油罐车液体表面）

注：加油站采用卸油油气回收和加油油气回收系统。

从上述看来，油罐车内部的油品表面以上空间和罐内部油品表面以上的空间火灾、爆炸的危险性最大，是连续出现或长期出现爆炸性气体混合物的环境，应密切重视。汽油设施的爆炸危险区域内地坪以下的沟和坑；加油机壳体内部空间；油罐车卸汽油以通气口为中心，半径为1.5m的球形空间和以密闭卸油口为中心，半径为0.5m的球形空间以及埋地卧式汽油储罐人孔井内部空间、以通气管管口为中心，半径为1.5m的球形空

间和以密闭卸油口为中心，半径为0.5m的球形空间火灾、爆炸的危险性不可忽视，是正常运行时可能出现爆炸性气体混合物的环境，也应重视。

3.11 加油站火灾事故分析

加油站火灾除具备一般火灾的共性外，还具有油品易燃烧和油气混合气易爆炸的特殊性。加油站火灾事故，按其发生的原因可分为作业事故和非作业事故两大类。

3.11.1 作业事故

作业事故主要发生在卸油、量油、加油、清罐四个环节，这四个环节都使油品暴露在空气中，如果在作业中违反操作程序，使油品或油品蒸气在空气中与火源接触，就会导致爆炸燃烧事故的发生。

(1)卸油时易发生火灾

加油站火灾事故的60%-70%发生在卸油作业中。常见事故有：

①油罐漫溢：卸油时对液位监测不及时易造成油品跑冒。油品溢出罐外后，周围空气中油蒸气的浓度迅速上升，达到或超过爆炸极限，遇到火星，随即发生爆炸燃烧。在油品漫溢时，使用金属容器刮舀，开启电灯照明观察，开窗通风，均会无意中产生火花引起大火。

②油品滴漏：由于卸油胶管破裂、密封垫破损、快速接头紧固栓松动等原因，使油品滴漏至地面，遇火花立即燃烧。

③静电起火：由于油管无静电接地、采用喷溅式卸油、卸油中油罐车无静电接地等原因，造成静电积聚放电，点燃油蒸气。

④卸油中遇明火：在非密封卸油过程中，大量油蒸气从卸油口溢出，当周围出现烟火、火花时，就会产生爆炸燃烧。

(2)量油时易发生火灾

按规定，油罐车送油到站后应静置稳油15min，待静电消除后方可开盖量油，如果车到立即开盖量油，就会引起静电起火；如果油罐未安装量油孔或量油孔铝质（铜质）镶槽脱落，在储油罐量油时，量油尺与钢质管口摩擦产生火花，就会点燃罐内油蒸气，引起爆炸燃烧；在气压低、无风的环境下，穿化纤服装，摩擦产生的静电火花也能点燃油蒸气。

(3)加油时易发生火灾

在2014年前国内大部分加油站未采用密封加油技术，加油时，大量油蒸气外泻，

加之操作不当油品外溢等原因，在加油口附近形成了一个爆炸危险区域，遇烟火、使用手机或收音机、铁钉鞋摩擦、金属碰撞、电器打火、发动机排气管喷火等都可导致火灾。

(4)清罐时易发生火灾

在加油站油罐清洗作业时，由于无法彻底清除油蒸气和沉淀物，残余油蒸气遇到静电、摩擦、电火花等都会导致火灾。

3.11.2 事故案例

案例 1 加油站卸油火灾

1993年12月12日10点山西阳曲县某加油站油罐车向地下罐卸油时，营业室内有人吸烟引起火灾。

1997年7月16日11时某加油站停电，站长开启自备发电机继续营业时，加油员给一辆货车加油时，加油机内冒烟起火扑灭后经检查发现发电机输出电压过低造成电机过热，加油机有一处油封渗油滴到电机上引起着火。

1998年4月12日某承包加油站在向地下油罐接卸油时因接卸人员使用手电筒照明，手电筒在开关瞬间产生电火花引爆油蒸气，引起油罐爆炸随后引起相邻3个汽油罐爆炸燃烧，大火燃烧近4小时，并造成1人死亡。

1998年5月8日19点30分，贵州某县石油公司加油站当天下午70号汽油加油机的吸油管止回阀发生故障，加油工张某请来农机站修理工进行修理，到19点30分修理完毕后，修理工离开，张某与另一到站玩耍的闲杂人员周某滞留罐室。因张某打火机掉在地上，周某拣起打火机后，随手打火，正遇检修中溢出的汽油气体，引起爆炸，使工人炸成重伤，后经救治无效先后死亡。这起事故就是由于油蒸气聚积飘移，当事人违反规章产生明火造成的。

1998年12月12日晚某加油站向地下油罐卸油时操作员用手电筒照明引起油罐爆炸。陕西省户县某一企业加油站加油间内着火，就是由于油气的聚积遇火源发生着火。

江西省瑞昌某加油站曾发生过司机将烟头扔到存有汽油的油罐区从而引发火灾烧伤站内扑救火灾员工的事故。

某加油站曾经在向塑料桶直接灌注汽油时发生起火事故，就是因为静电电压很快升高并放电引起的事故。

案例 2 上海浦东加油站维修作业发生爆炸

2007年11月24日,浦东一加油站发生爆炸造成(30岁的安徽籍工人甘颜军和46岁的江苏籍工人朱云生不幸身亡,王东驾驶窗体顶端窗体底端摩托车停在附近,陕春莲则在500m外的昌里东路上骑自行车)4人死亡40多人受伤,据调查,爆炸发生时共有3名男性工人参与储气罐检修作业。操作中施工人员需要对位于地面下的储气罐进行加压,但储气罐内残留部分油气,加上施工人员加压过度,储气罐遂发生爆炸。事故是由于施工人员违章作业造成的。爆炸时,由于储气罐上方是混凝土地面,爆炸导致碎裂的石块乱飞,夹着钢筋的石块飞到数百米开外,“石雨”直接造成一些伤亡。

案例 3 接听手机引发巴西一加油站爆炸

今年11月19日凌晨,巴西圣保罗市西区一家加油站发生爆炸,起因是一个加油站工人卸油时接听手机。45岁的工人卡洛斯在从一辆运油卡车往下卸油时,从衣袋里掏出手机接听电话,引发了爆炸。卡洛斯四分之三的皮肤被烧伤,伤势严重。当地警方说,接听手机时,手机内电流加大,易产生火花并引燃汽油。圣保罗市早在2002年就颁布法令,禁止在加油站使用手机。巴西石油公司曾于2003年测试在加油站接听手机的危险性,结果只进行了20多次测试就发生了爆炸。

案例 4 违章焊接引发加油站空油罐爆炸

今年7月15日12时许,河北省井陘县一加油站,一空油罐发生爆炸起火,致使两人受伤,其中一人右眼失明。据了解,发生爆炸的五凤岭加油站由于不符合新的安全标准已经停业。旁边新建了加油站,但还没有投入使用。事发时,两名工人正在铺设从旧油罐到新加油站的输油管。据分析,油罐里虽然没有油,但里面可能有油气残存,工人在电焊切割时引发罐内油气爆炸。

案例 5 电灯开关电火花引发加油站爆炸

2001年7月23日下午3时17分许,河南省郑州闹市区一加油站突发爆炸,导致4人死亡,12人重伤。据事后调查,该事故直接原因是地下室开关电灯产生的电火花点燃汽油和空气的混合气体发生爆炸起火,间接原因是加油站工作人员消防安全意识淡薄、思想麻痹大意、违规作业所致。

以上案例均说明加油站设施不完善或带病作业,从业人员违反操作规程、不严格执

行安全管理制度，思想麻痹是造成事故的根源。

3.12 主要危险、危害因素分析小结

(1)加油站涉及的汽油为易燃液体，类别2* 生殖细胞致突变性，类别1B 致癌性，类别2 吸入危害，类别1 危害水生环境-急性危害，类别2 危害水生环境-长期危害，类别2；柴油为易燃液体类别3。物料具有的危险特性为火灾、爆炸、静电危害、易扩散易流敞性及为毒性和腐蚀性。

(2)加油站涉及的汽油柴油未超过《危险化学品重大危险源辨识》规定的临界量，未构成危险化学品重大危险源。

(3)加油站在储存、经营过程中存在的主要危险因素有：火灾爆炸、触电、车辆伤害、高处坠落、中毒与窒息、噪声危害，同时存在人为失误和管理缺陷。加油站危险危害存在的主要场所见表 3-10。

表 3-10 主要危险、危害因素分布

序号	危险、危害岗位	主要危险因素								主要有害因素		
		火灾爆炸	触电	车辆伤害	高空坠落	机械伤害	坍塌	物体打击	灼烫	中毒窒息	高温	噪声
1	加油作业区	*	√	*	√	√	√	√	√	√		√
2	卸油作业区	*		*					√	√		√
3	办公营业区	√	√									
4	辅助用房	√	√						√			
5	发配电作业	√	*						√		√	√
6	储 罐 区	*							√	* (清罐作业)		
7	洗车区	√	√	*								√
8	地磅			√								√

注：打“*”的表示存在主要危险有害因素，“√”表示存在的危险有害因素。

4.评价单元的划分及评价方法的选择

4.1 评价单元的划分

根据评价单元划分的原则，加油站的评价以合法性（证照类）、站址选择、总平面布置、工艺设备、消防安全设施、作业人员、安全管理与应急七个评价子单元。

对加油站评价，根据检查内容，也可将划分为储存工艺设备与设施、安全设施、检查与检修施工作业、消防与电气设施、组织机构及安全管理制度、从业人员、事故预防与应急处理等单元。

4.2 评价方法的选择

安全评价方法是对系统的危险性、危害性进行分析的评价的工具。为了对本站的安全作出科学，符合实际的评价，本评价针对生产过程中危险、危害因素采用不同的评价方法。

本评价采用的定性、定量评价方法选择为：

- 1) 加油站安全评价检查表法。评价内容包括：合法性评价、站址选择、总平面布置、安全管理制度、安全管理组织、从业人员、基本设施和条件等。
- 2) 危险化学品经营单位安全评价现场检查表法。评价内容包括：安全管理制度、安全管理组织、从业人员、仓储场所、仓库建筑、消防与电气设施等。
- 3) 危险度评价法。评价内容为油储罐区。
- 4) 采用作业条件危险性分析评价卸油、加油、站内车辆引导、配电作业。

表 4.2-1 各评价单元对应的评价方法

序号	评价单元 评价方法	合法性 评价	站址 选择	总平面布 置	工艺设 备设施	消防安 全设施	作业人 员	安全管 理与应 急
1	安全检查（表）	√	√	√	√	√	√	√
2	作业条件危险性分析				√			
3	危险度评价				√			

其中工艺设备设施再分为油罐区、卸油作业、加油作业、发配电。

4.3 评价方法的介绍

现对本站安全评价中使用的定量、定性评价方法简单介绍如下：

4.3.1 安全检查表法

安全检查表法是系统安全工程的一种最基础、最简便、广泛应用的系统危险性评价方法，是一种定性分析方法。同时通过安全检查表检查，便于发现潜在危险及时制定措

施加以整改，可以有效控制事故的发生。

该评价方法以国家安全卫生法律法规、标准规范和企业内部安全卫生管理制度、操作规程等为依据，参考国内外的事故案例、本单位的经验教训以及利用其他安全分析方法分析获得的结果，在熟悉系统及系统各单元、收集各方面资料的基础上，编制符合客观实际、尽可能全面识别分析系统危险性的安全检查表。

4.3.2 危险度评价法

危险度评价法是根据日本劳动省“六阶段法”的定量评价表，结合我国《石油化工企业设计防火标准》(GB50160-2008)、《压力容器中化学介质毒性危害和爆炸危险度分类》(HG20660-2017)等有关标准、规程，编制了“危险度评价取值表”。规定单元危险度由物质、容量、温度、压力和操作5个项目共同确定。其危险度分别按A=10分，B=5分，C=2分，D=0分赋值计分，由累计分值确定单元危险度。危险度评价取值表见表4-1。

表 4-1 危险度取值表

分值 项目	A (10分)	B (5分)	C (2分)	D (0分)
物质	甲类可燃气体； 甲 _A 类物质及液 态烃类； 甲类固体； 极度危害介质	乙类气体； 甲 _B 、乙 _A 类可燃液体； 乙类固体； 高度危害介质	乙 _B 、丙 _A 、丙 _B 类 可燃液体； 丙类固体； 中、轻度危害介质	不属 A、B、C 项之物质
容量	气体 1000m ³ 以上 液体 100m ³ 以上	气体 500~1000m ³ 液体 50~100m ³	气体 100~500m ³ 液体 10~50m ³	气体 <100m ³ 液体 <10m ³
温度	1000°C以上使用， 其操作温度在燃 点以上	1000°C以上使用，但操作温 度在燃点以下； 在 250~1000°C使用，其操作 温度在燃点以上	在 250~1000°C使用， 但操作温度在燃点以 下； 在低于在 250°C使用， 其操作温度在燃点以 上	在低于在 250°C 使用，其操作温 度在燃点以下
压力	100MPa	20~100 MPa	1~20 MPa	1 MPa 以下
操作	临界放热和特别 剧烈的反应操作 在爆炸极限范围 内或其附近操作	中等放热反应； 系统进入空气或不纯物质，可能 发生危险的操作； 使用粉状或雾状物质，有可 能发生粉尘爆炸的操作； 单批式操作	轻微放热反应； 在精制过程中伴有化 学反应； 单批式操作，但开始 使用机械进行程序操 作； 有一定危险的操作	无危险的操作

危险度分级见表 4-2。

表 4-2 危险度分级表

总分值	≥16分	11~15分	≤10分
-----	------	--------	------

等级	I	II	III
危险程度	高度危险	中度危险	低度危险

4.3.3 作业条件危险性分析

作业条件危险性评价是在有危险性环境下作业的危险评价。是一种简单易行的评价操作人员在具有潜在危险性环境中作业时的危险性半定量评价方法。

作业条件危险性评价法用与系统风险有关的三种因素指标值之积来评价操作人员伤亡风险大小。这三种因素是：事故发生可能性（L），人员暴露于危险环境中的频繁程度（E），一旦发生事故可能造成的后果（C）。以这三个值的乘积（D）来评价作业条件危险性的大小，即： $D=L \times E \times C$

D值越大则表明该环境下毒物危险性也越大。三种因素L、E、C的赋分标准分别见表4-3、4-4和表4-5，危险等级的划分标准见表4-6。

表 4-3 事故发生的可能性（L）

分数值	事故发生可能性
10	完全可以预料到
6	相当可能
3	可能，但不经常
1	可能性小，完全意外
0.5	很不可能，可以设想
0.2	极不可能
0.1	实际不可能

表 4-4 人员暴露于危险环境的频繁程度（E）

分数值	暴露于危险环境的频率程度
10	连续暴露
6	每天工作时间内暴露
3	每周一次，或偶然暴露
2	每月一次暴露
1	每年几次暴露
0.5	非常罕见的暴露

表 4-5 发生事故可能造成的后果（C）

分数值	发生事故可能造成的后果
100	大灾难，许多人死亡，或造成重大财产损失
40	灾难，数人死亡，或造成很大财产损失
15	非常严重，一人死亡，或造成一定的财产损失
7	严重，重伤，或较小的财产损失
3	重大，致残，或很小的财产损失
1	引人注目，不利于基本的安全卫生要求

表 4-6 危险性等级划分标准（D）

D 值	危险程度
>320	极其危险，不能继续作业
160~320	高度危险，需立即整改

70~160	显著危险，需要整改
20~70	可能危险，需要注意
<20	稍有危险，可以接受

5 定性定量安全评价

5.1 定量评价法

5.1.1 危险度评价法

根据单元划分和各单元选用的评价方法。

储罐区。

储罐区主要危险物质为汽油，属甲_B类，故物质取5分；柴油为丙类A，根据标准其拆汽油数量；

汽油储罐区汽油最大储量为75m³；柴油罐储量为90m³（折汽油45m³），这样加油站中储罐区中总容量为120m³，容量取10分；油品在常温、常压下储存，故温度、压力，取0分；加油、卸油作业具有一定的危险性，操作取2分；

综上所述，储罐区得分为17分，为I级，属高度危险。

5.1.2 作业条件危险性评价法

根据建设项目的经营特点，确定评价单元为：加油作业，油罐区卸油作业，站内车辆引导作业，配电室作业，辅助用房中的厨房做饭、润滑油经营，委托有资质单位从事的清罐作业（一般为每五年清罐一次）。

以密闭卸油操作单元为例说明LEC法的取值及计算过程。各单元计算结果及危险程度见表4-3，4-4，4-5。

事故发生的可能性L：在加油操作过程中，由于物质为汽油、柴油等易、可燃液体，遇到火源可能发生火灾、爆炸事故，但在安全设施完备、严禁烟火、严格按规程作业时一般不会发生事故，故属“可能性小，完全意外”，故其分值L=1；

暴露于危险环境的频繁程度E：员工每周1至2次作业，故取E=3；

发生事故产生的后果C：发生火灾、爆炸事故，可能造成人员死亡或重大的财产损失。故取C=15。

$$D=L \times E \times C = 1 \times 3 \times 15 = 45$$

属“可能危险”。（各单元计算结果及等级划分见表5-1）

表5-1 各单元危险评价表

序号	评价单元	危险源及潜在危险	D=L×E×C				危险等级
			L	E	C	D	
1	油罐区卸油作业	火灾，爆炸	0.5	6	15	45	可能危险
		中毒	0.2	6	15	18	稍有危险

		车辆伤害	0.5	6	7	21	可能危险
		物体打击	0.5	6	3	9	稍有危险
2	加油区加油作业	火灾, 爆炸	0.5	6	15	45	可能危险
		中毒	0.2	6	15	18	稍有危险
		车辆伤害	1	6	7	42	可能危险
		物体打击	0.2	6	7	8.4	稍有危险
		坍塌	0.2	6	15	18	稍有危险
3	站内车辆引导作业	火灾, 爆炸	0.2	6	15	18	稍有危险
		车辆伤害	0.5	6	7	21	可能危险
4	发配电作业(送断电、接线、更换照明/发电等)	火灾	0.5	6	7	21	可能危险
		物体打击	0.2	6	7	8.4	稍有危险
		机械伤害	0.2	6	7	8.4	稍有危险
		触电	0.5	6	15	45	可能危险
5	辅助作业(厨房做饭、润滑油经营)	火灾, 爆炸	0.2	6	15	18	稍有危险
		物体打击	0.2	6	7	8.4	稍有危险
		坍塌	0.2	6	15	18	稍有危险
		中毒	0.2	6	15	18	稍有危险
6	清罐作业	中毒窒息	1	1	40	40	可能危险
		火灾爆炸	1	1	40	40	可能危险
7	洗车作业	火灾	0.5	6	7	21	可能危险
		车辆伤害	0.5	6	7	21	可能危险
		触电	0.5	6	15	45	可能危险
8	地磅过磅作业	车辆伤害	0.5	6	7	21	可能危险
		物体打击	0.2	6	7	8.4	稍有危险

评价结果分析:

从表 5-1 中可以看出,加油站中油罐区卸油作业单元、加油作业单元属“可能危险”,加油站主要危险为火灾、爆炸、中毒,配电、清罐作业作业单元中触电属于“可能危险”。站内车辆引导作业车辆伤害属于可能危险,但也相对于罐区、加油区的火灾爆炸、中毒;配电作业的触电,危险程度更低些。因此,必须加强卸油、加油设备与控制系统及油品在卸油接口、管道输送过程中的管阀检查;配电室的接线、电气控制箱、用电设备的防触电装置齐全,配电室门设防小动物侵入的挡板。清罐作业一旦发生事故后果很严重,但由于其作业频率低,五年才有一次,且清罐作业都是有资质的单位,其作业人员经专业培训,清罐作业都必须有作业方案,严格执行受限空间作业票证审批。加强对全体从业人员的技术及安全教育和安全管理,严格执行岗位安全技术操作规程,降低卸油、加

油过程、清罐作业中的危险程度。

5.2 定性评价

5.2.1 加油站安全评价检查表

该加油站为二级加油站，其站区用地为加油站商业用电并取得建设用地和建设工程规划许可证、站房取得不动产证等各项证照手续齐全。采用加油站安全检查表进行评价。

根据《危险化学品安全管理条例》国务院令第591号、《危险化学品经营许可证管理办法》国家安监总局令第55号、《汽车加油加气加氢站技术标准》GB50156-2021等设置检查表评价。

表 5-2 加油站安全评价检查表

一、资质审查			
序号	检查内容	检查记录	结论
1※	加油站设计单位资质	广东政和工程有限公司	符合
2※	加油站施工单位资质	施工单位有资质：建筑为江西展成建设工程有限公司；加油机为郑州三金石油设备制造有限公司；油罐为江西省宏海钢结构有限公司	符合
3※	加油站成品油经营批准证书	有，油零售证书第虔0099号	符合
4※	加油站营业执照	有，代码91360721MA3906JLXY	符合
5※	加油站消防验收意见书	有消防验收，赣县区建消验字[2021]第029号	符合
6※	加油站防雷防静电检测报告	有防雷防静电检测（油管、法兰、阀门的跨接电阻），防雷检测江西爱劳电气安全技术有限公司，防静电：浙江宏安防雷安全检测有限公司	符合
二、安全管理制度			
序号	检查内容	检查记录	结论
1※	有各级各类人员的安全管理责任制，其中包括：		
	1、加油站站长安全职责	健全	符合
	2、加油员安全职责	健全	符合
	3、计量、质量员安全职责	有相关内容	符合
	4、安全员安全职责	有相关内容	符合
	5、事故应急救援预案（制定灭火预案并经常进行消防演练）	事故应急救援预案，并有备案	符合
2※	有健全的安全管理制度（包括教育培训、防火、动火、用火、检修、废弃物处理）制度。	健全包括教育培训、防火、动火、用火、检修、废弃物处理制度	符合
3※	有各岗位操作规程，其中包括：		
	(一)卸油操作规程：	卸油安全操作规程	符合

	1、卸油前，卸油工应检查接地装置是否良好，消防器材是否到位，接好接地线(接地夹禁止装在油罐车装、卸油口附近)，15分钟后计量。	卸油前接地，配好灭火器，接地线与油罐车接通 15 分钟后通知计量员检测	符合
	2、核对卸油罐与运油罐车所装油品是否相符，确认卸油罐的空容量，防止跑、冒、混油发生。	计量员检测油品种，检查油罐情况	符合
	3、卸油中，卸油工应注意观察管线、闸阀等相关设备的运行情况，司机和卸油工均不得离开作业现场。	卸油工检查阀门，油管线，司机监督	符合
	4、卸油完毕，卸油工应登车确认油品是否卸净，关好闸阀，拆除管线，盖好口盖，收回静电接地线，将消防器材放回原处，清理现场。	卸油完，卸油工检查油品情况，关闭阀站，收回接地线，拆除油管线，灭火器放回原处	符合
	5、卸油后，油罐车不可立即启动，应待油罐车周围油气消散后(约5分钟)再启动。	5 分钟后才能启动发动机	符合
	6、雷雨天气禁止卸油作业。	雷雨天气停止卸油作业。	符合
	7、卸油作业时，事先要测量储油罐中的存油量，油罐车车头朝向道路出口一侧。	卸油作业时，事先测量储油罐中的存油量，油罐车车头朝向道路出口一侧。	符合
	(二)加油操作规程	加油安全操作规程	符合
	1、加油工应着防静电工作服，禁止穿钉子鞋，并禁止在危险区域内脱、穿、拍打衣服。	加油工穿棉织品工作服，平底布鞋或塑料凉鞋	符合
	2、加油工应在车辆停稳、发动机熄火后，方可将油箱口盖打开、加油。不得在加油站内检修车辆，不得折扭加油软管或拉长到极限，加油枪应牢靠地插入油箱的灌油口内。	车停，熄火后，才开油箱盖，再进行加油	符合
	3、严禁向塑料桶和橡胶容器加注汽油。	未发现向汽车化油器和塑料桶加油现象	符合
	4、洒漏在地上的油品，要及时处理，不得用化纤织物擦拭。	未见洒、冒、滴、漏油品	符合
	5、电闪雷击时禁止加油作业。	雷击时，不加油	符合
	6、拖拉机、摩托车推出危险区域后方可发动。	摩托车推离加油机约 5m 后才启动发动机	符合
	7、送油车卸油时暂时停加油。	送油车卸油时不加油	符合
	8、加油完毕，应尽快将油枪放回托架内。	加油完后，油枪放回托架内	符合
4	建立安全检查（包括巡回检查、夜间和节假日值班）制度。	有安全检查（包括巡回检查、夜间和节假日值班）制度	符合
5	有完善事故应急救援预案，并要有演练记录。	有事故应急救援预案，见演练记录	符合
三、安全管理组织			
序号	检查内容	检查记录	结论
1	有安全管理领导小组，有专职或兼职安全人员。	张丽为专职安全人员	符合
四、从业人员状况			
序号	检查内容	检查记录	结论
1	单位主要负责人经安全生产监督管理部门和消防部门培训合格，取得上岗资格。	站长黄宾强经过培训考核，取得证书	符合

2	从业人员经本单位专业培训合格,掌握相应的专业技术知识,具备相应的安全生产知识和能力。有培训记录。	符合条件	符合		
五、汽车加油站的基本设施和条件					
(一)站址选择及总平面布置					
序号	检查内容	检查记录	结论		
序号	检查内容	检查记录	结论		
1	加油站的站址选择,应符合城乡规划、环境保护和防火安全的要求,并应选在交通便利的地方。(4.0.1)	江西省赣州市赣县区吉埠镇枫田村企石组鹅形G238国道西侧,交通便利	符合		
2	在城市建成区内不宜建一级加油站。在城市中心内不应建一级加油站。(4.0.2)	不属于城区,在农村,二级站	符合		
3	城市建成区内的加油站,宜靠近城市道路,但不宜选在城市干道的交叉路口附近。(4.0.3)	不属于城区	符合		
4※	油罐、通气管管口、加油机与站外建、构筑物的防火距离(m)(4.0.4)。		符合		
5	架空电力线路不应跨越加油加气加氢站的作业区。架空通信线路不应跨越加气站、加氢站合建站中加氢设施的作业区。(4.0.12)	架空电力线不跨越加油站的作业区,在站外	符合		
序号	设施名称	相邻设施	标准要求(m)(标准4.04)	检查情况(m)	结论
			二级站		

序号	设施名称	相邻设施	标准要求(m)(标准4.04)	检查情况(m)	结论	
			二级站			
(1)	汽油埋地油罐	重要建筑物	35	-	-	
(2)		明火或散发火花地点	17.5	-	-	
(3)		一类民用建筑保护物	14	-	-	
(4)		二类民用建筑保护物	11	-	-	
(5)		三类民用建筑保护物	8.5	-	-	
(6)		甲、乙类物品生产厂房、库房和甲、乙类液体储罐	15.5	-	-	
(7)		其它类物品生产厂房、库房和丙类液体储罐以及容积不大于50m ³ 的埋地甲、乙类液体储罐	11	-	-	
(8)		室外变配电站	15.5(变压器)	-	-	
(9)		铁路,地上城市轨道交通道路	15.5	-	-	
(10)		城市快速路、主干路,高速公路,一级公路二级公路	5.5	50.2(G238公路)	-	
(11)		城市次干路、支路	5	-	符合	
(12)		架空通信线	5	11.3(西面)/37(公路边)	符合	
(13)		架空电力线路	无绝缘层	1倍杆高,且不应小于6.5m	13.7(北面)	符合
(14)			有绝缘层	0.75倍杆高,且不应小于5m	33.8(东面公路)	符合
(15)		汽油加油机/油罐通气管管口	重要建筑物	35(25)	-	-
(16)	明火或散发火花地点		12.5	-	-	

(17)		一类民用建筑保护物	11	-	-		
(18)		二类民用建筑保护物	8.5	-	-		
(19)		三类民用建筑保护物	7	-	-		
(20)		甲、乙类物品生产厂房、库房和甲、乙类液体储罐	12.5	-	-		
(21)		丙、丁、戊类物品生产厂房、库房和丙类液体储罐以及容积不大于50m³的埋地甲、乙类液体储罐	10.5	-	-		
(22)		室外变配电站	12.5(变压器)	-	-		
(23)		铁路,地上城市轨道交通道路	15.5	-	-		
(24)		城市快速路、主干路,高速公路,一级公路二级公路	5	21.2/53.4	符合		
(25)		城市次干路、支路	5	-	符合		
(26)		架空通信线	5	13(公路)/18.3(西北)	符合		
(27)		架空电力线路	无绝缘层	6.5	70(北面)/14.2(北面)	符合	
(28)			有绝缘层	5	8(公路)/36.2(公路)	符合	
(29)	柴油埋地油罐	重要建筑物	25	-	-		
(30)		明火或散发火花地点	10	-	-		
(31)		一类民用建筑保护物	6	-	-		
(32)		二类民用建筑保护物	6	-	-		
(33)		三类民用建筑保护物	6	-	-		
(34)		甲、乙类物品生产厂房、库房和甲、乙类液体储罐	11	-	-		
(35)		其它类物品生产厂房、库房和丙类液体储罐以及容积不大于50m³的埋地甲、乙类液体储罐	9	-	-		
(36)		室外变配电站	12.5(变压器)	-	-		
(37)		铁路,地上城市轨道交通道路	15	-	-		
(38)		城市快速路、主干路,高速公路,一级公路二级公路	3	43	符合		
(39)		城市次干路、支路	3	-	-		
(40)		架空通信线	5	7.5(西北)	符合		
(41)			架空电力线路	无绝缘层	0.75 倍杆(塔)高,且不应小于 6.5m	12(北面)	符合
(42)				有绝缘层	0.5 倍杆(塔)高,且不应小于 5m	26.6(公路)	符合
(43)	柴油通气管管口	重要建筑物	25	-	-		
(44)		明火或散发火花地点	10	-	-		
(45)		一类民用建筑保护物	6	-	-		
(46)		二类民用建筑保护物	6	-	-		
(47)		三类民用建筑保护物	6	-	-		
(48)		甲、乙类物品生产厂房、库房和甲、乙类液体储罐	11	-	-		
(49)		丙、丁、戊类物品生产厂房、库房和丙类液体储罐以及容积不大	9	-	-		

		于50m ³ 的埋地甲、乙类液体储罐				
(50)		室外变配电站	12.5(变压器)	-	-	
(51)		铁路	15	-	-	
(52)		城市快速路、主干路	3	53.4	符合	
(53)		城市次干路、支路	3	-	-	
(54)		架空通信线	5	18.3(西北)/41.2(公路)	符合	
(55)	架空电力线路	无绝缘层	0.75 倍杆(塔)高, 且不应小于 6.5m	14.2(北面)	符合	
(56)		有绝缘层	0.5 倍杆(塔)高, 且不应小于 5m	36.2	符合	
(57)	柴油加油机	重要建筑物	25	-	-	
(58)		明火或散发火花地点	10	-	-	
(59)		一类民用建筑保护物	6	-	-	
(60)		二类民用建筑保护物	6	-	-	
(61)		三类民用建筑保护物	6	-	-	
(62)		甲、乙类物品生产厂房、库房和甲、乙类液体储罐	11	-	-	
(63)		丙、丁、戊类物品生产厂房、库房和丙类液体储罐以及容积不大于50m ³ 的埋地甲、乙类液体储罐	9	-	-	
(64)		室外变配电站	12.5(变压器)	-	-	
(65)		铁路	15	-	-	
(66)		城市快速路、主干路	3	21.2	符合	
(67)		城市次干路、支路	3	-	-	
(68)		架空通信线	5	13(公路)	符合	
(69)		架空电力线路	无绝缘层	0.75 倍杆(塔)高, 且不应小于 6.5m	70(北面)	符合
(70)			有绝缘层	0.5 倍杆(塔)高, 且不应小于 5m	8(公路)	符合

(二) 站内设施之间的防火距离 (m)

序号	设施名称	相邻设施	标准要求 (m)	检查记录 (m)	结论
(1)	汽(柴)油埋地油罐	站房	4 (3)	39.1(37.5) (北)	符合
(2)	汽(柴)油埋地油罐	埋地油罐	0.5	1.0	符合
(3)	汽(柴)油埋地油罐	消防泵房、水池取水口	10 (7)	无	——
(4)	汽(柴)油埋地油罐	洗车机	8.5	16.1(14.4)	符合
(5)	汽(柴)油埋地油罐	自用燃煤锅炉房和燃煤厨房	12.5 (10)	无	——
(6)	汽(柴)油埋地油罐	自用燃气(油)设备的房间, 辅助用房餐厅厨房(用电磁炉为厨具)	8 (6)	88.3 (86.6) (辅助用房)	符合
(7)	汽(柴)油埋地油罐	配电间(火灾爆炸区域)	4.5 (3)	38.4(31.2) (室内清洗用房东端)	符合
(8)	汽(柴)油埋地油罐	站区围墙	2 (2)	4.0(汽油北面) 2.8(柴西面)	符合

(9)	汽(柴)油通气管管口	站房	4(3.5)	40.8(40.4)(南)	符合
(10)	汽(柴)油通气管管口	消防泵房、水池取水口	10(7)	无	——
(11)	汽(柴)油通气管管口	洗车机	8.5	17.4(17.0)	符合
(12)	汽(柴)油通气管管口	自用燃煤锅炉房和燃煤厨房	18.5(13)	无	——
(13)	汽(柴)油通气管管口	自用燃气(油)设备的房间,辅助用房餐厅厨房(用电磁炉厨具)	8(6)	90.9(88.2)(辅助用房)	符合
(14)	汽(柴)油通气管管口	配电间(火灾爆炸区域)	5(3)	41.5(41.5)(室内清洗用房东端)	符合
(15)	汽(柴)油通气管管口	油品卸车点	3(2)	5.4(5.04)(罐区南面)	符合
(16)	汽(柴)油通气管管口	站区围墙	2(2)	13.1西面(6.5)(北面)	符合
(17)	密闭卸油点	站房	5	35.0(南)	符合
(18)	密闭卸油点	消防泵房、水池取水口	10	无	——
(19)	密闭卸油点	洗车机	8.5	11.6	符合
(20)	密闭卸油点	自用燃煤锅炉房和燃煤厨房	15	无	——
(21)	密闭卸油点	自用燃气(油)设备的房间,餐厅厨房(用电设备)	8	84.6(辅助用房)	符合
(22)	密闭卸油点	配电间(火灾爆炸区域)	4.5(3)	41.5(室内清洁用房东端)	符合
(23)	汽(柴)油加油机	站房	5	7.7(7.7)中心线(靠站房一排)	符合
(24)	汽(柴)油加油机	消防泵房、水池取水口	6	无	——
(25)	汽(柴)油加油机	洗车机	8	9.9(9.9)	符合
(26)	汽(柴)油加油机	自用燃煤锅炉房和燃煤厨房	12.5(10)	无	——
(27)	汽(柴)油加油机	自用燃气(油)设备的房间,餐厅厨房(用电磁炉厨具)	8(6)	19.2(21.6)(辅助用房)	符合
(28)	汽(柴)油加油机	变配电间(火灾爆炸区域)	(6)3	43.7(46.2)中心线(配电室设室内清洁用房东端)	符合

(三)油罐

序号	检查内容	检查记录	结论
1	双层钢制油罐、双层钢制油罐和内钢外玻璃纤维增强塑料双层油罐的内层罐的罐体结构设计,可按现行行业标准《钢制常压储罐第一部分:储存对水有污染的易燃和不易燃液体的埋地卧式圆筒形双层和双层储罐》AQ3020的有关规定执行,并应符合表6.1.4规定,钢制油罐的设计内压不应低于0.08MPa(6.1.4)。	采用双层卧式内钢外玻璃纤维增强塑料双层油罐公称直径在2600mm,内层厚度6mm,封头厚度7mm	符合
2※	加油站的汽油罐和柴油罐(撬装式加油装置所配置的防火防爆油罐除外)应采用直埋式钢罐,严禁设在室内或地下室(6.1.1)	室外地理	符合

3	汽车加油站的储油罐，应采用卧式油罐（6.1.2）	其汽油和柴油罐均为卧式安装	符合
4	油罐应采用钢制人孔盖（6.1.11）	油罐人孔盖为特制不发火花材料	符合
5	当油罐受地下水或雨水作用有上浮的可能时，应采取防止油罐上浮的措施(6.1.13)	油罐区为非防渗罐池，周边受渗透水，每个油罐加装3处抱箍，油罐顶覆土覆沙层，设观察井和排水泵	符合
6	埋地油罐的人孔应设操作井。设在行车道下面的人孔井应采用加油站车行道下专用的密闭井盖和井座(6.1.14)。	不在行车道下面，设操作井	符合
7	油罐设在非车行道下面时，油罐的顶部覆土厚度不应小于0.5m；设在车行道下面时，罐顶低于路面不宜小于0.9m。钢制油罐的周围应回填干净的沙子或细土，其厚度不应小于0.3m(6.1.12)。	在储罐顶及周围填满沙，厚度达到要求厚度，部分卸油管覆沙土厚度0.5m	符合
8	油罐卸油应采取防满溢措施。油料达到油罐容量的90%时，应能触动高液位报警装置；油料达到油罐容量的95%时，应能自动停止油料继续进罐。高液位报警装置应位于工作人员便于觉察的地点（6.1.15）	设有液位显示报警和切断功能的液位检测仪	符合
9	设有油气回收系统的加油站，站内油内油罐应设带有高液位报警功能的液位监测系统。双层油罐的液位监测系统尚应具备渗漏检测功能，渗漏检测分辨率不宜大于0.8L/h。（6.1.16）	设有液位显示报警和切断功能的液位检测仪，也有油罐罐池渗漏检测仪	符合
10	与土壤接触的钢制油罐外表面，防腐设计应符合现行行业标准《石油化工设备和管道涂料防腐设计标准》SH/T3022的有关规定，且防腐等级不应低于加强级（6.1.17）	油罐区采用砖砌非防渗池，油罐不与土壤接触，进行了加强级的防腐处理	符合

(四) 工艺系统

序号	检查内容	检查记录	结论
1	油罐车卸油必须采用密闭卸油方式。汽油油罐车应具有卸油油气回收系统(6.3.1)。	采用密闭卸油方式，送油的汽油油罐车均有油气回收系统	符合
2※	加油机不得设在室内(6.2.1)。	加油机设敞开式罩棚下，不在室内	符合
3	加油站宜采用油罐装设潜油泵的一泵供多机(枪)的加油工艺。采用自吸式加油机时，每台加油机应按加油品种单独设置进油管和罐内底阀(6.3.5)。	采用油罐装设潜油泵的一泵供多机(枪)的加油工艺	符合
4	采用一机多油品的加油机时，加油机上的放枪位应有各油品的文字标识，加油枪应有颜色标识（6.2.5）	采用4枪加油机，设油品文字标识，设不同颜色标识	符合
5	加油枪应采用自封式加油枪，汽油加油枪的流量不应大于50L/min（6.2.2）	加油机流量小于50L/min	符合
6	以正压（潜油泵）供油的加油机，其底部的供油管道上应设剪切阀，当加油机被撞或起火时，剪切阀应能自动关闭（6.2.4）。	加油站采用潜油泵一泵多机，每支加油枪均设剪切阀	符合
7	靠近岛端部的加油机、加气机、加氢机等岛上的工艺设备应有防止车辆误碰撞的措施和警示标识。采用钢管防撞柱（栏），其钢管的直径不应小于100mm，高度不应小于0.5m，并应设置牢固（14.2.3）	加油岛两端加油机来车方向设有防撞柱直径不小于100mm 高度不小于0.5m，设置牢固	符合
8	加油软管宜设安全拉断阀（6.2.3）	加油机配加油软管，设安全拉断阀	符合
9	每个油罐应各自设置卸油管道和卸油接口，各卸油接口及油气回收接口，应有明显的标识（6.3.2）	每个油罐各自设置卸油管道和卸油接口，各卸油接口设标识	符合
10	卸油接口应装设快速接头及密封盖（6.3.3）	卸油接口安装快速接头和密封盖合	符合

11	加油站采用卸油油气回收系统时,其设计应符合下列规定: 1 汽油罐车向站内油罐卸油应采用平衡式密闭油气回收系统。 2 各汽油罐可共用一根卸油油气回收主管,回收主管的公称直径不宜小于 100mm。 3 卸油油气回收管道的接口宜采用自闭式快速接头和盖帽。采用非自闭式快速接头时,应在靠近快速接头的连接管道上装设阀门和盖帽(6.3.4)	卸油采用平衡式密闭油气回收系统,其回收主管为80mm,采用自闭式快速接头	符合
12	加油站应采用加油油气回收系统(6.3.6)	加油站采用卸油和加油油气回收系统	符合
13	加油站采用加油油气回收系统时,其设计应符合下列规定: 1.应采用真空辅助式油气回收系统 2.汽油加油机与油罐之间应设油气回收管道,多台汽油加油机可共用1根油气回收主管,油气回收主管的公称直径不应小于50mm 3.加油油气回收系统应采取防止油气反向流至加油枪的措施 4.加油机应具备回收油气功能,其气液比宜设定为1.0~1.2 5.在加油机底部与油气回收立管的连接处,应安装一个用于检测液阻和系统密闭性丝接三通,其旁通短管上应设公称直径为25mm的球阀及丝堵(6.3.7)	采用卸油加油油气回收系统	符合
14	油罐的接合管设置应符合下列规定: 1.接合管应为金属材质 2.接合管应设在油罐的顶部,其中进油接合管、出油接合管或潜油泵安装口,应设在人孔盖上 3.进油管应伸至罐内距罐底部50mm~100mm处。进油立管的底端应为45°斜管口或T形管口。进油管管壁上不得有与油罐气相空间相通的开口 4.罐内潜油泵的入油口或通往自吸式加油机管道的罐内底阀,应高于罐底150mm~200mm 5.油罐的量油孔应设带锁的量油帽,量油孔下部的接合管宜向下伸至罐内距罐底200mm处,并应有检尺时使接合管内液位与罐内液位相一致的技术措施。 6.油罐人孔井内的管道及设备,应保证油罐人孔盖的可拆装性。 7.人孔盖上的接合管与引出井外管道的连接,宜采用金属软管过渡连接(包括潜油泵出油管)(6.3.8)	接合管设在油罐顶部的人孔盖上,进油管距罐底部150mm处成45°斜管口,出油管距罐低200mm,并设检尺,管道和设备可拆,人孔盖上的接合管与引出井外管道的连接,采用金属软管过渡	符合
15	每个油罐应各卸油接口及油气回收接口,应有明显的标识(6.3.2)	每个油罐各设置卸油管道和卸油接口,有油品标识	符合
16	汽油罐与柴油罐的通气管应分开设置。通气管管口高出地面的高度不应小于4m。沿建(构)筑物的墙(柱)向上敷设的通气管,其管口应高出建筑物的顶面2m及以上。通气管管口应设置阻火器(6.3.9)	汽油与柴油的通气管分开设置,高出地面4.0m以上,管口安装有阻火器	符合
17	通气管的公称直径不应小于50mm(6.3.10)	通气管采用为DN50型号	符合
18	当加油站采用油气回收系统时,汽油罐的通气管管口除应装设阻火器外,尚应装设呼吸阀。呼吸阀的工作正压宜为2kPa~3kPa,工作负压宜为1.5kPa~2kPa。(6.3.11)	采用卸油油气回收	符合
19	加油站工艺管道的选用,应符合下列规定: 1 油罐通气管道和露出地面的管道,应采用符合现行国家标准《输送流体用无缝钢管》GB/T 8163的无缝钢管。 2 其他管道应采用输送流体用无缝钢管或适于输送油品的热塑性塑料管道。所采用的热塑性塑料管道应有质量证明文件。非烃类车用燃料不得采用不导静电的热塑性塑料管道。 3 无缝钢管的公称壁厚不应小于4mm,埋地钢管的连接应采用焊接。(6.3.12) 4.热塑性塑料管道的主体结构层应为无孔隙聚乙烯材料,壁厚不应小于4mm.埋地部分的热塑性塑料管道应采用配套的专用连接管件电熔连接。 5. 导静电热塑性塑料管道导静电衬层的体电阻率不应小于 $10^8\Omega\cdot m$,表面电阻率不应小于 $10^{10}\Omega\cdot m$ 。 6. 不导静电热塑性塑料管道主体结构层介电击穿强度应大于100kv。 7.柴油尾气处理液加注设备的管道,应采用奥氏体不锈钢管道或能满足输送柴油尾气处理液的其他管道。(6.3.12)	加油站的油管全部为DN65无缝钢管,其公称壁厚不小于4mm,埋地钢管的连接采用焊接	符合
20	油罐车卸油时用的卸油连通软管、油气回收连通软管,应采用导电静电耐油软管,其体电阻率应小于 $10^8\Omega\cdot m$,表面电阻率不应小于 $10^{10}\Omega\cdot m$,或采用内附金属丝(网)的橡胶软管。(6.3.13)	卸油连通软管采用内附金属丝的橡胶软管	符合
21	加油站内的工艺管道除必须露出地面的以外,均应埋地敷设。当采用管沟敷设时,管沟必须用中性沙子或细土填满、填实(6.3.14)	除通气管、卸油接口管,其他全部埋地敷设	符合

22	卸油管道、卸油油气回收管道、加油油气回收管道和油罐通气管横管，应坡向埋地油罐。卸油管道的坡度不应小于2‰，卸油油气回收管道、加油油气回收管道和油罐通气管横管的坡度，不应小于1‰（6.3.15）	卸油管道、卸油油气回收管道、加油油气回收管道和油罐通气管横管其坡向油罐，坡角不小于2‰	符合
23	受地形限制，加油油气回收管道坡向油罐的坡度不能满足本规范第 6.3.15 条的要求时，可在管道靠近油罐位置设置集液器，且管道坡向集液器的坡度不应小于 1‰（6.3.16）	不会受地形限制，按上栏执行	符合
24	埋地工艺管道的埋设深度不得小于 0.4m。敷设在混凝土场地或道路下面的管道，管顶低于混凝土下表面不得小于 0.2m。管道周围应回填不小于 100mm 厚的中性沙子或细土（6.3.17）	埋地油管埋地深度不小于 0.4m	符合
25	工艺管道不应穿过或跨越站房等与其无直接关系的建(构)筑物；与管沟、电缆沟和排水沟相交时，应采取相应的防护措施（6.3.18）	输油管不穿过或跨越站房等与其无直接关系的建(构)筑物	符合
26	不导静电热塑性塑料管道的设计和安装，除应符合规范第 6.3.12 条的有关规定外，尚应符合下列规定： 1.管道内油品的流速应小于 2.8m/s； 2.管道在人孔井内，加油机底槽和卸油口等处未完全埋地的部分，应在满足管道连接要求的前提下，采用最短的安装长度和最少的接头。（6.3.19）	采用钢质管道	符合
27	埋地钢质管道外表面的防腐设计，应符合现行国家标准《钢质管道外腐蚀控制规范》GB/T 21447的有关规定（6.3.19）	埋地无缝钢管表面采用加强级防腐处理	符合

(五) 消防设施及给排水

序号	检查内容	检查记录	结论
1※	每2台加油机应设置不少于2只5kg手提式干粉灭火器或1只5kg手提干粉灭火器和1只6L泡沫灭火器。加油机不足2台按2台计算(12.1.1)。	每台加油机配2瓶5kg手提式干粉灭火器	符合
2	地下储罐应设35kg推车式干粉灭火器1个。当两种介质储罐之间的距离超过15m时，应分别设置(12.1.1)。	35kg推车式干粉灭火器2个	符合
3	地上储罐应设35kg推车式干粉灭火器2个。当两种介质储罐之间的距离超过15m时，应分别设置(12.1.1)。	无此项	-
4	一、二级加油站应配置灭火毯5块，沙子2m³；二级加油站应配置灭火毯2块，沙子2m³(12.1.1)。	灭火毯14床，沙子2m³ 消防沙池设防水浸湿的盖板	符合
5	加油站的消防设施、器材有专人管理。消防器材应设置在明显和便于取用的地点，周围不准存放其它物品。	消防设施、器材有专人管理，设置在明显和便于取用的地点，周围没有其它物品	符合
6	加油站应设置醒目的防火、禁止吸烟和明火标志。	在油罐卸油口、加油机旁设置醒目的防火、禁止吸烟和明火标志。	符合
7	加油加气站的排水应符合下列规定： 站内地面雨水可散流排出站外。当雨水由明沟排到站外时，应在围墙内设置水封装置。（12.3.2）	周边地面低可散流	符合
8	清洗油罐的污水应集中收集处理，不应直接进入排水管道(12.3.2)。	集中收集处理	符合
9	排出站外的污水应符合国家有关的污水排放标准(12.3.2)	符合要求	符合
10	加油站不应采用暗沟排水(12.3.2)	不采用暗沟排水	符合
11	排水井、雨水口和化粪池不应设在作业区和可燃液体出现泄漏事故时可能流经的部位(12.3.3)	加油站的排水井、雨水口和化粪池未设在作业区和油品出现泄漏流经的低位	符合

(六) 供配电

序号	检查内容	检查记录	结论
1	加油加气加氢站的供电负荷等级可分为二级，信息系统应设不间断供电电源(13.1.1)。	油罐液位指示、罐池测漏报警仪、监控配 UPS 应急电源	符合
2	加油站的供电电源宜采用电压为380/273.8V的外接电源(13.1.2)。	380V/220V 外接交流电源	符合
3	汽车加油加气加氢站的罩棚、营业室等均应设事故照明，连续供电时间不应少于90min(13.1.3)。	站房,罩棚设有应急照明,连续供电时间不少于90min	符合
4	加油加气加氢站设置的小型内燃发电机组，其内燃机的排烟管口应安装阻火器(13.1.4)。	设柴油发电机组，排气管口安装阻火器，与卸油管口和加油机的距离超过5m	符合
5	排烟管口至各爆炸危险区域边界的水平距离应符合下列规定：排烟口高出地面4.5m以下时不应小于5m(13.1.4)。	汽油发电机排气管口高出地面 4.5m 以下，与各爆炸危险区域的距离超过 5m	符合
6	排烟口高出地面4.5m及以上时不应小于3m(13.1.4)。	-	-
7	汽车加油加气加氢站的电缆宜采用直埋或电缆穿管敷设.电缆穿越行车道部分应穿钢管保护(13.1.5)。	电缆直埋，未穿越行车道，只在东面墙角埋地敷设至配电室	符合
8※	当采用电缆沟敷设电缆时，电缆沟内必须充沙填实，电缆不得与油品、热力管道敷设在同一沟内(13.1.6)。	电缆采用套钢管直埋，填实，没有其他管道	符合
9	爆炸危险区域内的电气设备选型、安装、电力线路敷设等应符合国家标准《爆炸和火灾危险环境电力装置设计规范》GB50058的规定(13.1.7)。	爆炸危险区域内的电气为防爆型，防爆等级符合国家标准	符合
10※	加油加气加氢站内爆炸危险区域以外的站房、罩棚等建筑物内的照明灯具，可选用非防爆型，但罩棚下的灯具应选用防护等级不低于IP44级的节能型照明灯具(13.1.8)。	罩棚及站房用IP44级节能灯	符合

(七) 防雷、防静电

序号	检查内容	检查记录	结论
1※	钢制油罐必须进行防雷接地，接地点不应少于两处(13.2.1)。	每个油罐接地点有两处	符合
2	汽车加油加气加氢站的防雷接地、防静电接地、电气设备的工作接地、保护接地及信息系统的接地等宜共用接地装置，接地电阻不应大于4Ω(13.2.2)。	共用接地装置，安装设施后经检测合格	符合
3	埋地钢制油罐以及非金属油罐顶部的金属部件和罐内的各金属部件，应与非埋地部分的工艺管道相互做电气连接并接地(13.2.4)。	油罐与工艺管道电气连接有接地	符合
4	当加油加气加氢站内的站房和罩棚等建筑物需要防直击雷时，应采用避雷带(网)保护。当罩棚采用金属屋面时，宜利用屋面作为接闪器。(13.2.6)	采用接闪带和引下线且与站房共同保护	符合
5	加油加气加氢站信息系统的配电线路首、末端与电子器件连接时，应装设与电子器件耐压水平相适应的过电压(电涌)保护器(13.2.8)。	-	-
6	加油加气加氢站的信息系统应采用铠装电缆或导线穿钢管配线。配线电缆金属外皮两端、保护钢管两端均应接地(13.2.7)	其液位指示报警、测漏报警信号线穿钢管配线	符合
7	380/273.8V供配电系统宜采用TN-S系统，当外供电电源为380V时，可采用TN-C-S系统。供电系统的电缆金属外皮或电缆金属保护管两端均应接地，在供配电系统的电源端应安装与设备耐压水平相适应的过电压(电涌)保护器(13.2.9)。	380/273.8V 供配电系统采用 TN-S 系统，设电压(电涌)保护器	符合
8	地上或管沟敷设的油品管道，应设防静电和防感应雷的共用接地装置，其接地电阻不应大于30Ω(13.2.10)。	防静电和防感应雷的联合接地，经检测合格，具体见防雷检测报告	符合

9	防静电接地装置的接地电阻不应大于100Ω(13.2.15)。	经防静电检测符合要求	符合
10	加油加气加氢站的汽油罐车卸车场地,应设卸车用的防静电接地装置,并应设置能检测跨接接线及监视接地装置状态的静电接地仪(13.2.11)。	卸油采用自带防静电接地报警装置	符合
11	在爆炸危险区域内的油品管道上的法兰、胶管两端等连接处应用金属线跨接。当法兰的连接螺栓不少于5根时,在非腐蚀环境下,可不跨接(13.2.12)。	管道法兰已跨接,卸油管口未并联的等电位跨接装置	不符合
12	油罐车卸油用的卸油软管、油气回收软管与两端快速接头,应保证可靠的电气连接(13.2.13)	采用静电接地夹钳并接报警仪	符合
13	油品罐车卸车场地内用于防静电跨接的固定接地装置,不应设置在爆炸危险1区。(13.2.16)	静电接地桩距离汽油管口超过1.5m	符合
14	汽车加油加气加氢站应设置紧急切断系统,该系统应在事故状态下迅速切断加油泵的电源。紧急切断系统应具有失效保护功能(13.5.1)	每台加油机均有紧急切断按钮	符合
15	工艺设备的电源和工艺管道上的紧急切断阀应由手动启动的远程控制切断系统操纵关闭(13.5.3)	加油机的加油泵的紧急切断装置设手动启动的远程控制开关	符合
16	紧急切断系统应至少在下列位置设置启动开关: 1.距加气站卸车点5m以内。 2.在加油加气现场工作人员容易接近的位置。 3.在控制室或值班室内。(13.5.2)	在营业室设置急停按钮启动开关,站房外墙设急停按钮	符合
17	紧急切断系统应只能手动复位(13.5.4)	紧急切断阀只能在值班室内手动复位	符合

(八)采暖通风、建筑物、绿化

序号	检查内容	检查记录	结论
1	加油加气加氢站的采暖应首先利用城市、小区或邻近单位的热源。若无条件,可自设锅炉房(14.1.2)。	加油站处南方,不需设采暖设施	符合
2	设置在站房内的热水锅炉间应符合下列要求:当采用燃煤锅炉时,宜选用具有除尘功能的自然通风型锅炉。锅炉烟囱出口应高出屋顶2m及以上,且应采取防止火星外逸的有效措施(14.1.3)第3款。	无	
3	锅炉间的门窗不宜朝向加油机、卸油点及通气管管口、放散管管口(14.1.3)第2款。	无	
4	锅炉宜选用额定供热量不大于140KW的小型锅炉(14.1.3)第1款。	无	
5	当采用燃气热水器采暖时,热水器应设有排烟系统和熄火保护等安全装置(12.1.3)	设电磁炉厨具,与加油机等保持安全距离	符合
6	加油加气加氢站内爆炸危险区域中的房间或箱体应采取通风措施(14.1.4)	没有爆炸危险区域内的房间	符合
7	采用自然通风时,通风口总面积不应小于300cm ² /m ² (地面),通风口不应少于2个,且应靠近可燃气体积聚的部位设置(14.1.4)	站内没有室内爆炸危险区域	符合
8	采用强制通风时,通风设备的通风能力在工艺设备工作期间应按每小时换气12次计算,在工艺设备非工作期间应按每小时换气5次计算。通风设备应防爆,并应与可燃气体浓度报警器联锁(14.1.4)	无	
9	加油加气加氢站室内外采暖管道宜直埋敷设,当采用管沟敷设时,管沟应充沙填实,进出建筑物应采取隔断措施(14.1.5)	未设采暖管道	
10*	作业区内的站房及其他附属建筑物的耐火等级不应低于二级。罩棚顶棚可采用无防火保护的钢结构(14.2.1)。	站房为砖混,罩棚柱为钢混柱,顶棚为钢网架彩钢瓦顶,不燃材料	符合
11	汽车加油、加气场地宜设罩棚,罩棚的设计应符合下列规定: 1 罩棚应采用不燃烧材料建造。	罩棚为不燃材料,罩棚净高度6.7m,罩棚遮盖加油	符合

	2 进站口无限高措施时,罩棚的净空高度不应小于4.5m;进站口有限高措施时,罩棚的净空高度不应小于限高高度。 3 罩棚遮盖加油机、加气机的平面投影距离不宜小于2m(14.2.2)	机平面投影距离为5.0m	
12	加油岛的设计应符合下列规定: 1 加油岛应高出停车位的地坪0.15m~0.2m。 2 加油岛两端的宽度不应小于1.2m。 3 加油岛上的罩棚立柱边缘距岛端部,不应小于0.6m(14.2.3)	加油岛高出地面0.15m。两端的宽度为1.2m。罩棚立柱边缘距岛端部0.6m	符合
13	站房可由办公室、值班室、营业室、控制室、变配电间、卫生间和便利店等组成,站房内可设非明火餐厨设备(14.2.9)	站房设值班室、卫生间,设餐厅厨房,采用电磁炉和电饭煲、电高压锅	符合
14	站房的一部分位于加油加气作业区内时,该站房的建筑面积不宜超过300m ² ,且该站房内不得有明火设备(14.2.10)	站房不在加油作业区,其面积为170.3m ² ,无明火设备	符合
15	辅助服务区内建筑物的面积不应超过本规范附录B中三类保护物标准其消防设计应符合现行的国家标准《建筑设计防火规范》GB50016的有关规定(14.2.11)	未设辅助服务区	符合
16	站房可与设置在辅助服务区内的餐厅、汽车服务、锅炉房、厨房、员工宿舍、司机休息室等设施合建,但站房与餐厅、汽车服务、锅炉房、厨房、员工宿舍、司机休息室等设施之间应设置无门窗洞口且耐火极限不低于3h实体墙(14.2.12)	靠南侧的辅助用房,一层,餐厅实体墙耐火极限不低于3h	符合
17	站内的锅炉房、厨房等有明火设备的房间与工艺设备之间的距离符合表5.0.13的规定但小于或等于25m时,其朝向加油加气作业区的外墙应为无门窗洞口且耐火极限不低于3h的实体墙(14.2.14)	厨房采用电磁炉作厨具无明火设备,未设锅炉房	符合
18	加油站内不应建地下和半地下室(14.2.15)	无地下室或半地下室	符合
19	位于爆炸危险区域内的操作井,排水井应采取防渗漏和防火花发生的措施(14.2.16)。	油罐操作井在油罐顶,埋沙,可防渗漏和防火花	符合

注:1、带※的项目为否决项,共16项。全部符合。

2、检查内容栏中的黑体字为该规范的强制性条款

结论:全部符合要求。该加油站符合危险化学品经营条件。

5.2.2 加油站作业安全规范评价

评价小组根据《加油站作业安全规范》(AQ3010-2022)制作的检查表对该加油站作业安全规范进行检查。

表 5-3 加油站作业安全规范检查表

一、卸油作业			
序号	检查内容	检查记录	结论
1	基本要求		
1.1	应具备密闭卸油的条件。	具备	符合
1.2	防雷防静电接地设施完好。	经检测完好	符合
1.3	油罐车排气管应安装阻火帽	油罐车装有阻火器	符合
1.4	卸油作业现场应至少配备2具手提式干粉灭火器和2块灭火毯等应急救援物资	齐全	符合
1.5	油罐车宜采用液位差自流方式卸油	埋地罐以液位差自流方式卸油	符合
1.6	卸油作业区的辅助设施应具有防静电措施;进入卸油区作业的人员,应先通过具有报警功能的人体静电释放装置消除静电	设有防静电接地跨接和人体静电释放装置	符合

2	卸油		
2.1	加油站人员应在确认油罐车无油品滴漏后,方可引导油罐车进入卸油作业区,油罐车在站内车速不应大于 5km/h	卸车作业规程,加油站有记录	符合
2.2	油罐车停于卸油停车位,熄火并拉上手刹,车轮处宜放置与最大允许总质量和车轮尺寸相匹配的轮挡,车钥匙宜放置指定位置管控	卸车停车区域标志,配有防止溜车的轮挡,车钥匙放在站房收银台	符合
2.3	卸油人员应将防静电跨接线连接到油罐车专用接地端,并确认接触良好	是	符合
2.4	卸油作业现场应设置隔离警示标识。	卸油处未设汽油和柴油的危险告知牌	符合
2.5	手提式灭火器宜摆放在距卸油口 2 m~3m 处	是	符合
2.6	应在油罐车静置进行静电释放 5min 后,方可进行计量、取样和卸油等相关作业。	按规定取样,标签,确认	符合
2.7	检查确认油罐计量孔密闭良好,汽油罐通气管上阀门应处于关闭状态,安装呼吸阀的通气管上 阀门应处于开启状态。	是	符合
2.8	卸油前,应计量油罐的存油量,确认有足够的剩余容量,并核对罐车单据与油罐中油品的名称、牌号是否一致	是	符合
2.9	对油罐车进行人工取样时,人员应戴安全帽,应选用铝或铜等不发火花、不易积聚静电的器具;油样可通过卸油口回罐,不应从计量孔倒入。若人员在油罐车罐顶上取样,还应采取防坠落措施,并有人监护	是	符合
2.10	卸油人员应按工艺流程将卸油软管和汽油油气回收软管与油罐车和埋地油罐紧密连接,保持卸油软管自然弯曲	是	符合
2.11	经双方检查确认具备开阀卸油条件后,将卸油口对应油罐进油阀门打开(卸汽油时先打开气路 阀门),再缓慢开启油罐车卸油阀门。通过采取调节阀门开度等措施控制卸油流速不大于 4.5 m/s。	是	符合
2.12	卸油作业过程中应有专人监护,油罐车驾驶员和押运员不应同时离开作业现场。无人监护时,应停止作业。	是	符合
2.13	卸油作业过程中,不应开启计量孔,不应修理、擦洗油罐车,不应鸣笛;使用器具时要轻拿轻放;与该罐连接且无防水杂措施的加油机应停止加油作业。	是	符合
2.14	卸油时若发生油料溅溢或其他影响卸油安全情况时,应立即停止作业并及时处理。若发生事 故,应立即停止作业,并按应急预案进行应急处置。	是	符合
2.15	卸至软管内无油后,应做好以下工作: a)关闭软管两端阀门; b)拆除软管,将卸油接口的密封盖盖紧并加锁; c)收回卸油软管和防静电跨接线,收存软管时不应抛摔,以防接头变形。	是	符合
2.16	卸油结束后,卸油员应全面检查并确认状态正常,方可引导油罐车启动车辆、离站,并清理卸油 现场,将应急器材放回原位	是	符合
二、加油作业			
1	基本要求		
1.1	加油机附近应按 GB 50156 的要求配备灭火器和灭火毯。加油机爆炸危险区域内不应放置可燃性物品	配备灭火器和灭火毯,无可燃物	符合
1.2	不应在加油作业区外进行加油作业。不应向未采取防止静电积聚措施	是	符合

	的绝缘性容器进行散装加注。客户不应操作非自助加油机。		
1.3	具有自助加油功能的加油站应在营业室内设置紧急切断系统，在事故状态下迅速切断油泵电源，紧急切断系统应为故障安全型；加油站应通过加油机音频提示客户进行加油操作。自助加油机处宜采取静电检测等技术措施，提示客户在靠近油箱口前先消除人体静电。	是	符合
2	加油		
2.1	车辆驶入非自助加油站时，加油员宜主动引导车辆进入加油位置	是	符合
2.2	加油作业前，加油员应确认车辆停稳、熄火；摩托车驾驶人和乘坐人员应离开座位，并将车辆熄火、放置平稳；加油员与客户确认油品的名称和牌号等信息；应提示客户在靠近油箱口前先释放人体静电	是	符合
2.3	加油枪应为自封式加油枪，汽油加油流量不应大于 50L/min	是	符合
2.4	加油时应避免油料溅出，若发生油料滴漏、溢洒或影响加油作业安全的情况，应立即停止加油，并及时处理	是	符合
2.5	加完油后，应立即将加油枪复位于加油机	是	符合
三、油罐计量			
1	应采用电子液位计进行测量。人工计量时，应使用符合计量和安全要求的计量器具	设置电子液位计	符合
2	油罐静态计量时，与该罐连接的给油设备应停止使用		符合
3	卸油后，静置 5min 后方可进行人工取样、测水和计量，人宜站在上风方向进行作业。对于汽油罐，若罐内正压，应先打开通气阀进行泄压后再打开量油帽，作业结束后，应及时复位。	是	符合
4	采用人工取样、计量、测水和测温时，工具应符合安全要求，工具上提速度不应大于 0.5m/s，下落速度不应大于 1m/s	是	符合
四、设备使用、维护、检修的安全要求			
1	清洗油罐		
1.1	清洗油罐应根据 GB30871 的规定按照受限空间作业进行管理，办理作业许可手续	夜间不维护、检修	符合
1.2	清罐作业前，应对特种作业人员操作证进行核对和审查，根据作业分组情况对检测、施工、监护、维修等清罐人员进行安全和清罐操作技术的培训。机械清罐应按其操作规程执行	本加油站未到期，有清罐的作业规定	符合
1.3	监护人应对施工作业进行全过程监护	有规定，是	符合
1.4	向油罐内引入空气、水或蒸汽的管线，其喷嘴等金属部分以及用于排出油品的胶管等应与油罐做等电位连接，并可靠接地，操作过程应防止金属部件碰撞	有规定，是	符合
1.5	作业停工期间，油罐人孔处应上锁并设置“危险、严禁入内”警示标志	有规定，是	符合
1.6	进入油罐作业前，应做好工艺处理，与油罐连通的可能危及安全作业的管道应采用插入盲板或拆除一段管道的方式进行隔绝	有规定，是	符合
1.7	人员进入油罐前应进行通风置换，油罐内空气达不到安全要求时，人员不应进入油罐内	有规定，是	符合
1.8	作业现场应配置便携式或移动式气体检测报警仪，连续监测罐内氧气、可燃气体和有毒气体浓度，发现气体浓度超限报警时，应立即停止作业、撤离人员、对现场进行处理，在分析合格后方可恢复作业。如作业中中断超 30 min，再次进入前应重新进行气体分析	有规定，是	符合
1.9	油罐内监测点应有代表性，应对上、中、下各部位进行监测分析；分析仪器应在校验有效期内，使用前应保证其处于正常工作状态	有规定，是	符合
1.10	进入油罐的水不应含油，使用的进水管不应采用含油管线，以防油品进入罐内	现为新油罐运行周期，今后清洗	符合
1.11	在雷雨或风力在五级以上等恶劣天气环境下，不应进行油罐清洗作	油罐委托具备相	符合

	业。	应资格的专业公司依相关规定作业	
1.12	油罐清洗作业前,应在作业场所的上风向配置适量消防器材	有规定,是	符合
1.13	清出的罐底污杂应存放在油桶或指定容器内并作出危险废弃物的标识,不应随意倾倒	有规定,是	符合
2	加油机维修		符合
2.1	维修之前应切断电源,并在电源开关处加锁并加挂安全警示牌	加油机维修	符合
2.2	维修时应设警示标志并对维修区域进行隔离,隔离范围不宜小于以加油机为中心、半径为4.5m的区域范围	委托具备相应资格的专业公司依相关规定作业	符合
2.3	若所修的部件需要放油时,应使用金属容器收集		符合
3	动火作业		
3.1	应根据GB30871的规定对动火作业进行管理。	有规定,是	符合
3.2	在加油站作业区内进行动火作业前,应办理动火审批手续;动火人员应按动火审批要求作业;设置现场监护人	有规定,是	符合
3.3	动火作业前,与动火设备相连的所有管线均应加堵盲板与系统彻底隔离,并进行清洗、置换,分析合格后方可作业。不应以水封或关闭阀门代替盲板作为隔断措施	有规定,是	符合
3.4	动火作业前应清除动火现场及周围的易燃物品,或采取其他有效安全防护措施,并配备消防器材,满足作业现场应急需求。作业现场应设置警示标志、警戒区,作业现场严禁无关人员进入	有规定,是	符合
3.5	动火设备内的油品等可燃物应彻底清理干净,并按照GB30871的规定进行动火分析,合格后方可进行动火作业	有规定,是	符合
3.6	在爆炸危险区域附近动火施工时,应隔离并注意风向	有规定,是	符合
3.7	动火点周围15m内如有可燃物、窰井、水封井、隔油池、地沟等,应检查分析并采取清理或封盖等措施;动火点周围30m内不应排放可燃气体,15m内不应排放可燃液体	有规定,是	符合
3.8	施工中如需启停管线阀门,施工人员应会同值班站长处理,不应擅自操作	有规定,是	符合
3.9	电焊回路线应接在焊件上,不应穿过窰井或其他设备搭火	有规定,是	符合
3.10	使用气焊、气割进行动火作业时,乙炔瓶应直立放置,氧气瓶与乙炔瓶间距应不小于5m,两者与作业点间距应不小于10m,并设置防晒设施和防倾倒措施	有规定,是	符合
3.11	高处动火(2m以上)应采取防止火花飞溅措施,五级风以上(含五级)天气,不应露天动火作业	有规定,是	符合
4	防雷、防静电设施和接地装置检测	已检测合格	符合
4.1	防雷防静电装置应每半年至少检测1次,并建立检测档案	是	符合
4.2	所有防雷防静电设施应定期检查、维修,并建立设施管理档案	定期检查、维修	符合
4.3	定期检查加油枪、胶管和加油机之间的连接情况,保持其具有良好的接地性能,并建立检查记录	是	符合
5	用电、发电	乡镇电网供电,设小型柴油发电机组	符合
5.1	基本要求应按GB/T 13869的规定执行。	电气作业聘请持证电工操作	符合
5.2	电气检修、临时用电应执行工作票制度,并明确工作票签发人、工作负责人、监护人、工作许可人、操作人员责任;应在办理签发、许可手续后方可作业	有规定	符合
5.3	变、配电房间应制定运行规程、巡回检查制度	有规定	符合

5.4	在高压设备或大容量低压总盘上倒闸操作及在带电设备附近工作时, 应由两人进行	无此项	/
5.5	不应在电气设备、供电线路上带电作业。断电后, 应在电源开关处上锁、拆下熔断器或关闭断路器, 并挂上“禁止合闸、有人工作”等安全警示标牌; 工作未结束, 任何人不应拿下标牌或送电。工作完毕并经复查无误后, 由工作负责人将检修情况与值班人员做好交接后方可摘牌送电	是	符合
5.6	发电、用电过程中应有专人巡回检查	是	符合
5.7	当外线停电时, 及时断开配电相中外电总闸和加油站内设备及照明的电源开关。按发电操作规程启动发电设备	是	符合
5.8	当外线来电时, 注意观察外电指示灯及电压表变化情况, 确认电压稳定后, 按操作规程恢复常用电源	是	符合
5.9	不应随意拉设临时线路。	是	符合

评价结论: 从上表可知, 加油站检查项全部符合。该加油站严格执行加油站作业规范。

5.2.3 重大事故隐患情况分析

根据《危险化学品生产经营单位和化工重大生产安全事故隐患判定标准(试行)》(安监总管三(2017)121号)制定检查表, 对该加油站是否存在重大安全隐患项进行评价, 评价结果见下表 5-4。

表 5-4 重大事故隐患安全检查表

序号	项目和内容	检查情况记录	检查结果
1	一、危险化学品生产、经营单位主要负责人和安全生产管理人员未依法经考核合格。	主要负责人黄宾强、安全员张丽均取证且在有效期内。	符合
2	二、特种作业人员未持证上岗。	站内无特种作业人员	符合
3	三、涉及“两重点一重大”的生产装置、储存设施外部安全防护距离不符合国家标准要求。	安全距离符合 GB50156-2021 的要求	符合
4	四、涉及重点监管危险化工工艺的装置未实现自动化控制, 系统未实现紧急停车功能, 装备的自动化控制系统、紧急停车系统未投入使用。	不涉及重点监管危险化工工艺	符合
5	五、构成一级、二级重大危险源的危险化学品罐区未实现紧急切断功能; 涉及毒性气体、液化气体、剧毒液体的一级、二级重大危险源的危险化学品罐区未配备独立的安全仪表系统。	不构成重大危险源	符合
6	六、全压力式液化烃储罐未按国家标准设置注水措施。	不涉及液化烃储罐	符合
7	七、液化烃、液氨、液氯等易燃易爆、有毒有害液化气体的充装未使用万向管道充装系统。	不涉及液化气体充装	符合
8	八、光气、氯气等剧毒气体及硫化氢气体管道穿越除厂区(包括化工园区、工	不涉及剧毒气体及硫化氢气体管道	符合

序号	项目和内容	检查情况记录	检查结果
	业园区)外的公共区域。		
9	九、地区架空电力线路穿越生产区且不符合国家标准要求。	架空电力线从站外架空通过,未跨越加油站	符合
10	十、在役化工装置未经正规设计且未进行安全设计诊断。	广东政和工程有限公司(石化甲级)出具了总平面布置图	符合
11	十一、使用淘汰落后安全技术工艺、设备目录列出的工艺、设备。	未使用淘汰落后安全技术工艺、设备目录列出的工艺、设备	符合
12	十二、涉及可燃和有毒有害气体泄漏的场所未按国家标准设置检测报警装置,爆炸危险场所未按国家标准安装使用防爆电气设备。	按国家标准设置检测报警装置,按照国家标准安装使用防爆电气设备	符合
13	十三、控制室或机柜间面向具有火灾、爆炸危险性装置一侧不满足国家标准关于防火防爆的要求。	不涉及控制室或机柜间	符合
14	十四、化工生产装置未按国家标准要求设置双重电源供电,自动化控制系统未设置不间断电源。	配备UPS电源	符合
15	十五、安全阀、爆破片等安全附件未正常投用。	不涉及使用安全阀、爆破片等安全附件。通气管上阻火器正常投用。	符合
16	十六、未建立与岗位相匹配的全员安全生产责任制或者未制定实施生产安全事故隐患排查治理制度。	建立了与岗位相匹配的全员安全生产责任制,制定了并有效实施生产安全事故隐患排查治理制度。	符合
17	十七、未制定操作规程和工艺控制指标。	制定了操作规程	符合
18	十八、未按照国家标准制定动火、进入受限空间等特殊作业管理制度,或者制度未有效执行。	制定了特殊危险作业管理制度并有效执行。	符合
19	十九、新开发的危险化学品生产工艺未经小试、中试、工业化试验直接进行工业化生产;国内首次使用的化工工艺未经过省级人民政府有关部门组织的安全可靠性论证;新建装置未制定试生产方案投料开车;精细化工企业未按规范性文件要求开展反应安全风险评估。	不涉及生产工艺过程	符合
20	二十、未按国家标准分区分类储存危险化学品,超量、超品种储存危险化学品,相互禁配物质混放混存。	现场未发现超量、超品种储存危险化学品,相互禁配物质混放混存	符合

评价结论:根据上表所述,该加油站未发现重大隐患。

5.2.4 安全分类整治评价

根据《应急管理部关于印发危险化学品企业安全分类整治目录(2020年)的通知》(应急〔2020〕84号)内危险化学品企业安全分类整治目录(2020年)编制检查表,对该加油站的安全分类整治情况进行评价,评价结果见下表5-5。

表5-5 危险化学品企业安全分类整治检查表

序号	分类内容	违法依据	处理依据	检查记录	检查结果
一、暂扣或吊销安全生产许可证类					
1	新建、改建、扩建生产危险化学品的建设项目未经具备国家规定资质的单位设计、制造和施工建设；涉及危险化工工艺、重点监管危险化学品的危险化学品生产装置，未经具有综合甲级资质或者化工石化专业甲级设计资质的化工石化设计单位设计。	《危险化学品生产企业安全生产许可证实施办法》第九条第一款。	《危险化学品生产企业安全生产许可证实施办法》第四十三条。	广东政和工程有限公司（石化甲级）出具了总平面布置图	符合要求
2	使用国家明令淘汰落后安全技术工艺、设备目录列出的工艺、设备。	《安全生产法》第三十五条； 《危险化学品生产企业安全生产许可证实施办法》第九条第二款； 《化工和危险化学品生产经营单位重大生产安全事故隐患判定标准（试行）》第十一条。	《安全生产许可证条例》第十四条第二款； 《危险化学品生产企业安全生产许可证实施办法》第四十三条。	未使用国家明令淘汰落后安全技术工艺、设备目录列出的工艺、设备	符合要求
3	涉及“两重点一重大”的生产装置、储存设施外部安全防护距离不符合国家标准要求，且无法整改的。	《安全生产法》第十七条； 《危险化学品生产企业安全生产许可证实施办法》第八条第二款、第九条第五款； 《化工和危险化学品生产经营单位重大生产安全事故隐患判定标准（试行）》第三条。	《安全生产许可证条例》第十四条第二款； 《危险化学品生产企业安全生产许可证实施办法》第四十三条。	安全距离符合 GB 50156-2021 的要求	符合要求
4	涉及重点监管危险化工工艺的装置未装设自动化控制系统。	《危险化学品生产企业安全生产许可证实施办法》第九条第三款； 《化工和危险化学品生产经营单位重大生产安全事故隐患判定标准（试行）》第四条。	《安全生产许可证条例》第十四条第二款； 《危险化学品生产企业安全生产许可证实施办法》第四十三条。	不涉及重点监管危险化工工艺	/
二、停产停业整顿或暂时停产停业、停止使用相关设施设备类					
1	未取得安全生产许可证、安全使用许可证（试生产期间除外）、危险化学品经营许可证或超许可范围从事危险化学品生产经营活动。	《危险化学品安全管理条例》第十四条、第二十九条、第三十三条。	《危险化学品安全管理条例》第七十七条； 《危险化学品生产企业安全生产许可证实施办法》第四十五条；	取得危险化学品经营许可证，未超出许可范围	符合要求

			《危险化学品安全使用许可证管理办法》第三十七条。		
2	新开发的危险化学品生产工艺未经小试、中试、工业化试验直接进行工业化生产，且重大事故隐患排除前或者排除过程中无法保证安全的；国内首次使用的化工工艺，未经过省级人民政府有关部门组织的安全可靠性论证，且重大事故隐患排除前或者排除过程中无法保证安全的。	《安全生产法》第六十二条； 《危险化学品生产企业安全生产许可证实施办法》第九条第二款； 《化工和危险化学品生产经营单位重大生产安全事故隐患判定标准（试行）》第十九条。	《安全生产法》第六十二条。	不涉及生产工艺过程	/
3	一级或者二级重大危险源不具备紧急停车功能，对重大危险源中的毒性气体、剧毒液体和易燃气体等重点设施未设置紧急切断装置，涉及毒性气体、液化气体、剧毒液体的一级、二级重大危险源未配备独立的安全仪表系统，且重大事故隐患排除前或者排除过程中无法保证安全的。	《安全生产法》第六十二条； 《危险化学品重大危险源监督管理暂行规定》第十三条； 《化工和危险化学品生产经营单位重大生产安全事故隐患判定标准（试行）》第五条。	《安全生产法》第六十二条。	未构成危险化学品重大危险源	符合要求
4	涉及重点监管危险化工工艺的装置未实现自动化控制，系统未实现紧急停车功能，且重大事故隐患排除前或者排除过程中无法保证安全的；装备的自动化控制系统、紧急停车系统未投入使用，且重大事故隐患排除前或者排除过程中无法保证安全的。	《安全生产法》第六十二条； 《危险化学品生产企业安全生产许可证实施办法》第九条第三款； 《危险化学品安全使用许可证管理办法》第七条第三款； 《化工和危险化学品生产经营单位重大生产安全事故隐患判定标准（试行）》第四条。	《安全生产法》第六十二条； 《危险化学品生产企业安全使用许可证实施办法》第四十三条。	不涉及重点监管危险化工工艺	/
5	装置的控制室、机柜间、变配电所、化验室、办公室等不得与设有甲、乙 A 类设备的房间布置在同一建筑物内。	《危险化学品生产企业安全生产许可证实施办法》第八条第一款第三项； 《石油化工企业设计防火标准》（GB 50160-2008）（2018 年版）5.2.16。	《危险化学品生产企业安全使用许可证实施办法》第四十三条。	配电室、站房未与设有甲、乙 A 类设备的房间布置在同一建筑物内	符合要求
6	爆炸危险场所未按照国家	《安全生产法》第六十	《安全生产法》	加油机等按	符合

	标准安装使用防爆电气设备，且重大事故隐患排除前或者排除过程中无法保证安全的。	二条： 《化工和危险化学品生产经营单位重大生产安全事故隐患判定标准（试行）》第十二条。	第六十二条。	照国家标准安装使用防爆电气设备。	要求
7	涉及光气、氯气、硫化氢等剧毒气体管道穿越除厂区外的公共区域（包括化工园区、工业园区），且重大事故隐患排除前或者排除过程中无法保证安全的。	《安全生产法》第六十二条： 《危险化学品输送管道安全管理规定》第七条； 《化工和危险化学品生产经营单位重大生产安全事故隐患判定标准（试行）》第八条。	《安全生产法》第六十二条。	不涉及光气、氯气、硫化氢等剧毒气体管道	/
8	全压力式液化烃球形储罐未按国家标准设置注水措施（半冷冻压力式液化烃储罐或遇水发生反应的液化烃储罐除外），且重大事故隐患排除前或者排除过程中无法保证安全的。	《安全生产法》第六十二条： 《化工和危险化学品生产经营单位重大生产安全事故隐患判定标准（试行）》第六条。	《安全生产法》第六十二条。	不涉及液化烃球形储罐	/
9	液化烃、液氨、液氯等易燃易爆、有毒有害液化气体的充装未使用万向管道充装系统，且重大事故隐患排除前或者排除过程中无法保证安全的。（液氯钢瓶充装、电子级产品充装除外）	《安全生产法》第六十二条： 《化工和危险化学品生产经营单位重大生产安全事故隐患判定标准（试行）》第七条。	《安全生产法》第六十二条。	不涉及液化烃、液氨、液氯等易燃易爆、有毒有害液化气体	/
10	氯乙烯气柜的进出口管道未设远程紧急切断阀；氯乙烯气柜的压力（钟罩内）、柜位高度不能实现在线连续监测；未设置气柜压力、柜位等连锁。存在以上三种情形之一，经责令限期改正，逾期未改正且情节严重的。	《危险化学品重大危险源监督管理暂行规定》第十三条第二、三项； 《危险化学品企业安全风险隐患排查治理导则》“9重点危险化学品特殊管控安全风险隐患排查清单（六）氯乙烯”第六、十一条。	《安全生产法》第九十六条。	不涉及氯乙烯	/
11	危险化学品生产、经营、使用企业主要负责人和安全生产管理人员未依法经考核合格。	《安全生产法》第六十二条： 《危险化学品生产企业安全生产许可证实施办法》第十六条； 《危险化学品经营许可证管理办法》第六条第一款第二项； 《危险化学品安全使用许可证管理办法》第九条； 《化工和危险化学品生	《安全生产法》第六十二条； 《危险化学品生产企业安全生产许可证实施办法》第四十三条。	主要负责人黄宾强、安全员张丽均取证且在有效期内。	符合要求

		产经营单位重大生产安全事故隐患判定标准(试行)》第一条。			
12	涉及危险化工工艺的特种作业人员未取得特种作业操作证而上岗操作的。	《安全生产法》第六十二条; 《特种作业人员安全技术培训考核管理规定》第五条; 《化工和危险化学品生产经营单位重大生产安全事故隐患判定标准(试行)》第二条。	《安全生产法》第六十二条。	不涉及危险化工工艺	/
13	未建立安全生产责任制。	《安全生产法》第六十二条; 《化工和危险化学品生产经营单位重大生产安全事故隐患判定标准(试行)》第十六条。	《安全生产法》第六十二条。	建立了安全生产责任制	符合要求
14	未编制岗位操作规程,未明确关键工艺控制指标。	《安全生产法》第六十二条; 《危险化学品生产企业安全生产许可证实施办法》第四十三条; 《化工和危险化学品生产经营单位重大生产安全事故隐患判定标准(试行)》第十七条。	《安全生产法》第六十二条; 《危险化学品生产企业安全生产许可证实施办法》第四十三条。	编制了岗位操作规程	符合要求
15	动火、进入受限空间等特殊作业管理制度不符合国家标准,实施特殊作业前未办理审批手续或风险控制措施未落实,且重大事故隐患排除前或者排除过程中无法保证安全的。	《安全生产法》第六十二条; 《化工和危险化学品生产经营单位重大生产安全事故隐患判定标准(试行)》第十八条。	《安全生产法》第六十二条。	制定了特殊危险作业管理制度并有效执行。	符合要求
16	列入精细化工反应安全风险评估范围的精细化工生产装置未开展评估,且重大事故隐患排除前或者排除过程中无法保证安全的。	《安全生产法》第六十二条; 《化工和危险化学品生产经营单位重大生产安全事故隐患判定标准(试行)》第十九条。	《安全生产法》第六十二条。	不涉及精细化工生产装置	/
17	未按国家标准分区分类储存危险化学品,超量、超品种储存危险化学品,相互禁配物质混放混存,且重大事故隐患排除前或者排除过程中无法保证安全的。	《安全生产法》第六十二条; 《化工和危险化学品生产经营单位重大生产安全事故隐患判定标准(试行)》第二十条。	《安全生产法》第六十二条; 《危险化学品安全管理条例》第八十条第五款。	现场勘察未发现超量、超品种储存危险化学品,相互禁配物质混放混存	符合要求
三、限期改正类					
1	涉及“两重点一重大”建	《安全生产法》第三十	《安全生产法》	涉及重点监	/

	设项目未按要求组织开展危险与可操作性分析(HAZOP)。	八条： 《危险化学品企业安全风险隐患排查治理导则》3.2.3。	第九十九条。	管危险化学品汽油，但加油站不涉及生产工艺过程	
2	重大危险源未按国家标准配备温度、压力、液位、流量、组分等信息的不间断采集和监测系统以及可燃气体和有毒有害气体泄漏检测报警装置，并具备信息远传、连续记录、事故预警、信息储存(不少于30天)等功能。	《危险化学品重大危险源监督管理暂行规定》第十三条第一项。	《危险化学品重大危险源监督管理暂行规定》第三十二条第三项。	未构成重大危险源	/
3	现有涉及硝化、氯化、氟化、重氮化、过氧化工艺的精细化工生产装置未完成有关产品生产工艺全流程的反应安全风险评估，同时未按照《关于加强精细化工反应安全风险评估工作的指导意见》(安监总管三(2017)1号)的有关方法对相关原料、中间产品、产品及副产物进行热稳定性测试和蒸馏、干燥、储存等单元操作的风险评估；已开展反应安全风险评估的企业未根据反应危险度等级和评估建议设置相应的安全设施，补充完善安全管控措施的。	《安全生产法》第六十二条： 《化工和危险化学品生产经营单位重大生产安全事故隐患判定标准(试行)》第十九条。	《安全生产法》第六十二条。	不涉及硝化、氯化、氟化、重氮化、过氧化工艺	/
4	涉及爆炸危险性化学品的生产装置控制室、交接班室布置在装置区内，且未完成搬迁的；涉及甲乙类火灾危险性的生产装置控制室、交接班室布置在装置区内，但未按照《石油化工控制室抗爆设计规范》(GB50779)完成抗爆设计、建设和加固的。	《安全生产法》第三十八条： 《危险化学品生产企业安全生产许可证实施办法》第八条第三款，第九条第四、五款； 《危险化学品企业安全风险隐患排查治理导则》附件《安全风险隐患排查表》“2设计与总图安全风险隐患排查表(二)总图布局”第七项。	《安全生产法》第九十九条。	不涉及生产装置	/
5	涉及硝化、氯化、氟化、重氮化、过氧化工艺装置的上下游配套装置未实现自动化控制。	《安全生产法》第三十八条： 《危险化学品生产企业安全生产许可证实施办法》	《安全生产法》第九十九条。	不涉及硝化、氯化、氟化、重氮化、过氧化	/

		法》第九条； 《危险化学品安全使用许可证管理办法》第七条第三款。		工艺	
6	控制室或机柜间面向具有火灾、爆炸危险性装置一侧不满足国家标准关于防火防爆的要求。	《安全生产法》第六十二条； 《化工和危险化学品生产经营单位重大生产安全事故隐患判定标准（试行）》第十三条。	《安全生产法》第六十二条。	不涉及控制室或机柜间；监控仪器终端设于站房内	符合要求
7	未按照标准设置、使用有毒有害、可燃气体泄漏检测报警系统；可燃气体和有毒气体检测报警信号未发送至有人值守的现场控制室、中心控制室等进行显示报警。	《安全生产法》第六十二条； 《危险化学品生产企业安全生产许可证实施办法》第九条第一款第三项； 《化工和危险化学品生产经营单位重大生产安全事故隐患判定标准（试行）》第十二条。	《安全生产法》第六十二条。	按照标准设置了油气泄漏检测报警系统，信号远传至站房内	符合要求
8	地区架空电力线路穿越生产区且不符合国家标准要求。	《安全生产法》第六十二条； 《化工和危险化学品生产经营单位重大生产安全事故隐患判定标准（试行）》第九条。	《安全生产法》第六十二条。	架空电力线路未穿越加油站	符合要求
9	化工生产装置未按国家标准要求设置双重电源供电。	《安全生产法》第六十二条； 《化工和危险化学品生产经营单位重大生产安全事故隐患判定标准（试行）》第十四条； 《供配电系统设计规范》（GB50052-2009）3.0.2； 《石油化工企业生产装置电力设计技术规范》（SH3038-2000）4.1、4.2。	《安全生产法》第六十二条。	不涉及化工生产装置	/
10	涉及“两重点一重大”生产装置和储存设施的企业，新入职的主要负责人和主管生产、设备、技术、安全的负责人及安全生产管理人员不具备化学、化工、安全等相关专业大专及以上学历或化工类中级及以上职称；新入职的涉及重大危险源、重点监管	中共中央办公厅、国务院办公厅《关于全面加强危险化学品安全生产工作的意见》“十一、加强专业人才培养”； 《危险化学品生产企业安全生产许可证实施办法》第十六条。	《安全生产法》第九十四条； 《危险化学品生产企业安全许可证实施办法》第四十三条。	汽油为重点监管危险化学品，该加油站属于零售经营企业，站长和安全员均为高中以上学历	符合

	化工工艺的生产装置、储存设施操作人员不具备高中及以上学历或化工类中等及以上职业教育水平；新入职的涉及爆炸危险性化学品的生产装置和储存设施的操作人员不具备化工类大专及以上学历。				
11	未建立安全风险研判与承诺公告制度，董事长或总经理等主要负责人未每天作出安全承诺并向社会公告。	《危险化学品企业安全风险隐患排查治理导则》4.1.5。	《安全生产法》第九十九条。	建立了安全风险研判与承诺公告制度，每天作出安全承诺并向社会公告	符合要求
12	危险化学品生产企业未提供化学品安全技术说明书，未在包装（包括外包装件）上粘贴、拴挂化学品安全标签。	《危险化学品安全管理条例》第十五条。	《危险化学品安全管理条例》第七十八条。	不涉及生产工艺过程	/
13	未将工艺、设备、生产组织方式等方面发生的变化纳入变更管理，或在变更时未进行安全风险分析。	《危险化学品企业安全风险隐患排查治理导则》4.12。	《安全生产法》第九十九条。	设有变更管理制度和安全风险评价管理制度	符合要求
14	未按照《危险化学品单位应急救援物资配备要求》配备应急救援物资。	《安全生产法》第七十九条； 《危险化学品单位应急救援物资配备要求》(GB 30077-2013)。	《生产安全事故应急预案管理办法》第四十四条第七款。	配备相关应急救援物资	符合要求

评价结论：根据上表所述，该加油站 35 项检查内容 18 项符合要求，17 项不涉及。

5.2.5 危险化学品经营单位安全评价现场检查表

根据《危险化学品经营许可证管理办法》安监总局令第 55 号，评价小组制定了申请经营许可证的经营单位应具备的条件的安全检查表进行检查评价。检查评价结果见表 5-6。

表 5-6 危险化学品经营单位经营条件检查表

序号	检查内容	检查情况	符合性
1	从事危险化学品经营的单位应当依法登记注册为企业	依法登记注册	符合
2	经营和储存场所、设施、建筑物符合《建筑设计防火规范》（GB50016）、《石油化工企业设计防火规范》（GB50160）、《汽车加油加气加氢站技术标准》（GB50156）、《石油库设计规范》（GB50074）等相关国家标准、行业标准的规定；	经评价，符合相关国家标准、行业标准的规定	符合
3	企业主要负责人和安全生产管理人员具备与本企业危险化学品经营活动相适应的安全生产知识和管理能力，经专门的安全生产培训和应急管理	负责人黄宾强和安全管理人	符合

	门考核合格,取得相应安全资格证书;特种作业人员经专门的安全作业培训,取得特种作业操作证书;其它从业人员依照有关规定经安全生产教育和专业技术培训合格;	员张丽经培训考核合格取证	
4	危险化学品经营单位应有健全的安全生产规章制度和岗位操作规程;安全生产规章制度,是指全员安全生产责任制度、危险化学品购销管理制度、危险化学品安全管理制度(包括防火、防爆、防中毒、防泄漏管理等内容)、安全投入保障制度、安全生产奖惩制度、安全生产教育培训制度、隐患排查治理制度、安全风险管理制度、应急管理制度、事故管理制度、职业卫生管理制度等。	制定有相应的安全管理规章制度和相应的岗位操作规程	符合
5	经营剧毒化学品的,除符合上述(4)规定的条件外,还应当建立剧毒化学品双人验收、双人保管、双人发货、双把锁、双本账等管理制度。	不经营剧毒化学品	符合
6	有符合国家规定的危险化学品事故应急预案,并配备必要的应急救援器材、设备;	有《预案》,有消防救援器材	符合
7	危险化学品经营单位有储存设施经营危险化学品的,除符合上述(1~6)规定的条件外,还应当具备下列条件: (一)新设立的专门从事危险化学品仓储经营的,其储存设施建立在地方人民政府规划的用于危险化学品储存的专门区域内; (二)储存设施与相关场所、设施、区域的距离符合有关法律、法规、规章和标准的规定; (三)依照有关规定进行安全评价,安全评价报告符合《危险化学品经营企业安全评价细则》的要求; (四)专职安全生产管理人员具备国民教育化工化学类或者安全工程类中等职业教育以上学历,或者化工化学类中级以上专业技术职称,或者危险物品安全类注册安全工程师资格; (五)符合《危险化学品安全管理条例》、《危险化学品重大危险源监督管理暂行规定》、《常用危险化学品贮存通则》(GB15603)的相关规定。	加油站的建设工程施工行政手续具备,每次换证前均评价,加油站专职安全员经培训考核合格取得证书	符合
8	储存易燃、易爆、有毒、易扩散危险化学品的,除符合上述(7)规定的条件外,还应当符合《石油化工可燃气体和有毒气体检测报警设计规范》(GB50493)的规定。	汽油和柴油均埋地油罐	符合

检查结果:该站为延期换证危化品经营许可单位,已安全经营多年。经检查,危化品管理资格证已培训取证,有完善安全生产规章制度和岗位操作规程,站长黄宾强经培训、检查,对本站的安全设施全面的掌握。评价内容全部符合《危险化学品经营许可证管理办法》要求。

5.3 分析评价

5.3.1 外部环境及站区总平面布置

加油站四周周边 50m 内无重要的公共建筑,学校、医院、商业中心,50m 范围内无明火或散发火花地点,50m 以内无一类保护民用建筑,重要公共建筑及自然保护区、风景区。周边 25m 范围内无二类保护民用建筑,加油站的设备设施(加油机、通气管口、卸油管口、油罐)6.5m 范围内无架空电力、通讯光缆等。站区总用地面积为近 4825.78m²,加油岛边缘距站房 7.7m(中心线),两排布置来往车辆可在加油机两侧加油作业。消防通道符合要求。油罐区、加油机等间距符合防火间距的要求。加油机与站房的距离及加

油岛端与罩棚柱的距离符合《汽车加油加气加氢站技术标准》GB50156-2021 要求。

赣州市赣县区吉埠镇枫田村企石组鹅形，兴（国）赣（县区）公路旁即 G238 国道西侧。加油站西北两面为空地、山坡，树林，南面为小路与公路汇合点，东面为 G238 国道。加油站四周的设施与加油站的设备设施距离符合《汽车加油加气加氢站技术标准》GB50156-2021 要求。

加油站将经营区域分为油罐区、卸油、加油作业、配套服务的洗车区，辅助用房，卫生间。功能明确、合理。卸油位置设在油罐区东侧，距站房、加油机较远，如油罐卸油时停止该油品的加油作业，油罐车停下后应静止 15min 以上才能卸油。总平面布置、加油机、设于辅助用房的厨房餐厅与站房、加油机、油罐、通气管、卸油管口的距离符合建筑设计防火规范和加油加气加氢站技术标准的要求。

5.3.2 建（构）筑物

加油站主要建筑物有站房、罩棚。站房为钢混框架结构，罩棚为钢混柱钢网架顶结构，建筑物均为二级耐火等级，罩棚高度为 6.7m。各建构筑物之间的布置和距离均符合标准，加油站设有安全通道，利于人员疏散。6 台加油机设在罩棚内，2 排布置，每排安装 3 台加油机，有效保障加油时油品不易错加，每台加油机均设有不同油品的标识和不同颜色。满足不同机动车用油需求。加油岛位于罩棚下两排独立设置，油罐区非承重罐池设置，6 台油罐埋地布置，利于逸出的气体扩散。该站建（构）筑物设计符合要求。

5.3.3 加油站基本设施条件

（1）油储罐

汽油和柴油储罐为双层钢质卧式地埋安装，钢板为 6mm，封头厚为 7mm。出油管 DN50mm，通气管为 DN50mm，通气管管口设有阻火器，通气管高 4m。输油管分地上和地下。地下部分为热塑性塑料管，地上采用 20#无缝钢管（卸油管、通气管和油气回收管）。潜油泵输出管端为无缝钢管，无缝钢管与热塑性塑料管之间采用金属软管过渡性连接。管道法兰两端用金属导线跨接。设备选材和焊接符合要求。6 台油罐安装于非防渗池内，埋地油罐罐池配备了泄漏检测仪，一旦内部产生泄漏，泄漏检测仪传感器立即报警。油罐上设置远传液位计，现场卸油口附近设置声光报警器，油料达到油罐容量 90%时，触动现场声光报警器提醒卸油人员；油料达到油罐容量的 95%时，装在卸油管道路上的卸油防溢阀（一种机械装置，安装在卸油管中，达到设定液位防溢流阀自动关闭，阻止油品继续进罐）自动关闭，停止油料继续进入，能有效防止油品满溢现象的发生。

汽油、柴油油罐上设3根防浮抱带，防止储罐上浮，在罐池内设有排水观察井，配有移动式排水泵。

(2) 卸油设施

卸油位置设在油罐区南侧，采用密闭卸油，卸油口设有快速接头和闷盖，卸油用的静电接地夹钳及导线。卸油采用油气回收（汽油）。

汽油罐车向汽油油罐卸油采用平衡式密闭油气回收系统。卸油油气管道DN80的20#碳钢管道。卸油油气回收管道的接口采用非自闭式快速接头，在靠近快速接头的连接管道上装设DN80的球阀。

(3) 加油机

加油机为国家定点生产企业生产的产品，具有油气回收功能，有防爆合格证书。加油机有接地装置。加油机流量控制在5~50L/min，加油时流速控制在标准要求的范围内。加油软管内附有金属线，并和金属输油管进行了可靠的防静电接地连接。加油机内加油软管上还设置了安全拉断阀，加油机底部设置剪切阀，当加油机被撞或起火时，剪切阀应能自动关闭。包括：

加油机采用带油气回收功能加油机，为油气封存冷凝系统回收装置。汽油加油机与油气封存冷凝回收装置、油罐之间设油气回收管道，汽油加油机共用油气回收主管，管径为DN50。其气液比设定为1.0~1.2。在加油机底部与油气回收立管的连接处，安装一个用于检测液阻和系统密闭性的丝接三通，其旁通短管上设公称直径为25mm的球阀及丝堵。汽油罐的通气管管口装带阻火器的呼吸阀。加油回收的油气汇入92#汽油罐。站房营业厅门外设置1个紧急切断按钮；在值班室内设置1个紧急切断按钮，在事故状态下时，工作人员可迅速按下按钮，切断加油机电源，停止加油泵运转，避免事故的进一步扩大，在值班室内设置1个手动复位按钮，当事故解除后只能手动将紧急切断复位。

(4) 埋地管线

埋地管线采用热塑性塑料管。地上部分的卸油管道、卸油油气回收管道、加油油气回收管道和油罐通气管横管采用无缝钢管，均坡向埋地汽油罐。卸油管道的坡度为2‰，卸油油气回收管道、加油油气回收管道和油罐通气管横管的坡度为1‰。油管线法兰两端用金属导线跨接，管线符合要求。无缝钢管与热塑性塑料管之间采用金属软管过渡性连接。无缝钢管进行了防腐，达到加强级防腐等级。

(5) 消防设施

每台加油机配备了2具5kg手提式干粉灭火器和2块2m²灭火毯；油储罐区配备了

2台35kg推车式干粉灭火器、油罐区配备了2具5kg手提式干粉灭火器,2m²干沙,消防沙池盖板,防止被雨淋湿,2块1m²灭火毯,共配有14块灭火毯、5把消防铲和5个消防桶。站房配8具5kg手提式干粉灭火器,发电机、配电室各配有2具2kg手提式二氧化碳灭火器。消防器材的配置符合消防的要求,该加油站的消防设施经原赣县区住建局消防验收,取得消防验收意见书,同意投入使用。

(6) 电气安全

加油站配电室、发电机房设在站区东北的室内清洁用房东端,设置密闭式配电柜,各配2具MT/2型2kg手提式二氧化碳灭火器。加油站涉及洗车服务,配有一台S11-M-250KVA杆式变压器,该变压器安装在室内清洁用房北面,变压器四周未设防护隔栏,未设置“危险高压、严禁攀登”的安全警示标志。

配电室配应急照明,配电室门设防小动物侵入的档板,卸油作业区的危险告知牌柴油闪点不准确,消防沙池设盖板,可防止被雨淋湿。

加油站在加油区罩棚、站房、油罐区、卸油区、洗车机、室内清洁用房、站区进出口设置32个视频监控,其监控的范围符合《加油加气站视频安防监控系统技术要求》AQ/T3050-2013要求。

存在火灾、爆炸危险环境场所的电气设备采用了防爆型,接线基本符合要求。加油区罩棚下的照明灯采用新型节能灯,罩棚下电线设置了套管。储罐进行了可靠的接地,输油管线进行了重复接地,罩棚上设置了防直击雷的防雷装置。站区设油罐防直击雷、油罐与管道接地防雷电感应等接地装置和防静电接地装置,其防雷装置接地电阻2023年6月29日经江西爱劳电气安全技术有限公司检测,站房接闪器引下线接地电阻3.3~3.5Ω(要求小于4Ω),油罐区及卸油管接闪器引下线接地电阻小于3.3~3.4Ω(要求小于4Ω),罩棚的接闪器引下线接地电阻3.3~3.5Ω(要求小于4Ω),加油机和引下线接地电阻3.0~3.5Ω(要求小于4Ω),油管弯头、法兰和阀门跨接电阻为0.019~0.026Ω(要求小于0.03Ω)。

其防静电装置接地电阻2023年12月22日浙江宏安防雷安全检测有限公司对该加油站的防静电装置进行静电接地检测,加油机静电接接地电阻为1.8~2.1Ω(要求小于4Ω),防静电接地夹接地电阻为1.9Ω(要求小于4Ω),消除人体静电接地桩接地电阻为1.8Ω(要求小于4Ω)。

5.3.4 安全管理制度

该加油站制定安全管理制度,其安全管理制度有:安全管理制度、安全风险研判与

承诺公告制度等 36 项制度，站长安全职责、加油员安全职责、安全员安全职责、计量员安全职责、卸油操作规程、加油操作规程及事故应急预案(见附件)。从加油站现场可以看出该加油站能严格认真的执行这些制度。严格执行《危险化学品安全管理条例》、《汽车加油加气加氢站技术标准》等有关法律法规及国家有关标准，对现有的问题通过安全技术整改就可以消除绝大部分事故隐患。达到安全经营的目的。严禁在加油区、油罐区和卸油作业区携带火种。在加油机旁柱子四周设置了较为齐全的安全警示标志，主要有“安全须知、禁止吸烟、熄火加油、火警电话、顾客止步、小心触电、禁止入内、禁止接打手机、禁止明火、限速 5 公里”。站内的变压器未设置防护隔离装置和高压危险，禁止攀登等安全警示标志。

不严格执行各项管理制度，违章操作、违章指挥是造成责任事故的主要原因。所以，作为危险化学品的经营单位的加油站必须建立、健全各项安全管理制度，使全体从业人员都深刻理解，认真贯彻执行，人人做到处处遵章，时时守纪，才能确保加油站的安全经营。

5.3.5 安全管理组织

赣州市中达成品油有限公司安全防火领导小组：

组 长：黄宾强

副组长：张丽

成 员：其他加油员

5.3.6 加油站从业人员的状况

表 5-6 加油站从业人员一览表

姓 名	职务	证书号	文化程度	培训情况	备注
黄宾强	站长	35058319750815831X	高中	主要负责人安全管理	赣州市行政审批局
张丽	专职安全员	362123198302215737	高中	安全管理	赣州市行政审批局

该站目前共 5 名从业人员，站长：黄宾强，经赣州市行政审批局培训取得成品油经营单位主要负责人安全管理资格证，安全员张丽经赣州市行政审批局培训，取得安全管理资格证；加油员经加油站内部培训，考核合格。

加油站为部分适龄员工办理工伤保险共 3 人（另外两人为黄阳春、谢名辉已到退休年龄）。5 人办理安全生产责任险。

5.3.7 应急预案及应急演练

赣州市中达成品油有限公司制定应急救援预案，该预案报赣县区应急管理部门备案，备案编号为：360721210001号。

赣州市中达成品油有限公司建立应急救义务消防队，配备了灭火器、氧气呼吸器、防化服。对应急预案进行了一次灭火演练，由于对员工进行了预案的培训教育，演练前组织员工观摩，演练基本达到预期效果，参演人员能按各自职责进行灭火、救援、疏散、保障和抢险，由于50m范围内无固定的居民、企业和公共活动场所，未造成社会恐慌。

表 5-7 应急救援预案和事故调查安全检查表

序号	检查项目及内容	依据	实际情况	检查结果
1	危险化学品单位应当制定本单位的危险化学品事故应急预案，配备应急救援人员和必要的应急救援器材、设备，并定期组织应急救援演练。 危险化学品单位应当将其危险化学品事故应急预案报所在地设区的市级人民政府应急管理部门备案	《危险化学品安全管理条例》第七十条	制定了事故应急预案，配备了应急救援人员和器材，并组织演练 预案经赣县区应急管理局备案，备案编号为360721210001号	符合
2	生产经营单位对重大危险源应当登记建档，进行定期检测、评估、监控，并制定应急预案，告知从业人员和相关人员在紧急情况下应当采取的应急措施	《中华人民共和国安全生产法》第三十七条	不构成重大危险源，也不涉及重大危险源，但涉及重点临管危化品	符合
3	生产经营单位应当制定本单位的生产安全事故应急救援预案，与所在地县级以上地方人民政府组织制定的生产安全事故应急救援预案相衔接，并定期组织演练	《中华人民共和国安全生产法》第七十八条	已编制事故应急救援预案，与赣州市和赣县区事故应急救援预案相衔接，有演练记录	符合
4	消防安全重点单位应当制定灭火和应急疏散预案，定期组织消防演练	《中华人民共和国消防法》第十六条	属于火灾重点单位每年消防演练	符合
5	事故调查处理应当按照实事求是、尊重科学的原则，及时、准确地查清事故原因，查明事故性质和责任，总结事故教训，提出整改措施，并对事故责任者提出处理意见	《中华人民共和国安全生产法》第八十三条	建立了事故台帐，按照实事求是、尊重科学的原则调查处理事故	符合

赣州市中达成品油有限公司每年组织员工进行事故应急演练，2023年3月15日组织员工进行了火灾灭火抢险演练。



开会布置应急预案

按停加油机紧急开关





按停加油棚紧急断电开关并拨打 119 请求支援

对 着 火 车 辆 进 行 灭 火 扑 救





对加油站人员进行疏散

演练后进行总结



赣州市中达成品油有限公司消防应急疏散演练总结

2023年3月10日

为了进一步强化赣州市中达成品油有限公司全体人员消防安全教育，提高抗击突发事件的应变能力，能迅速组织救援和应急方法，防止因应急反应行动组织不力或现场救援工作的无序和混乱而延误事故的应急救援；有效避免或降低人员伤亡和财产损失；帮助实现应急反应行动的快速、有序、高效。发现应急预案存在的问题和不足，以便及时改进；使应急人员熟悉各类应急操作和整个应急行动的程序，增强应急人员的熟练性和信心，赣州市中达成品油有限公司组织此次消防演习。

演练要求目的明确，消防预案策划严谨周密。策划好演练的预案是关键，而策划演练预案的首要前提是明确演练目的。本次演练是以《安全生产法》、《消防法》等法律法规为依据，以预防和遏制重特大事故为目标，为使项目部制定、施行的《事故应急救援预案》在应急行动中得到有效的运用，充分发挥其指导作用，从我们项目部安全工作的实际情况出发，经过认真研究，确定本次预案演练的主要任务是开展一次火灾事故的应急演练。

演练经过以下几个步骤：

(1) 在演练前期对演练的广泛宣传和培训，使全体人员了解和掌握如何识别危险、如何采取必要的应急措施、如何报警、如何安全疏散人群等基本操作，熟悉应急演练的程序和要求，了解所有危险的可能性及防范措施，使大家得到锻炼，一旦发生事故，懂得应该做什么、能够做什么、如何去做等。从而提高了全体员工的安全意识和素质，确保应急行动高速有效的完成。

(2) 演练效果:

在这次消防演练中,全体员工积极参与,演练达到预期效果,各参演小组在这次演练过程中充分体会到了消防过程中在火灾的预警、组织人员救援再到实施应急救援工作的全过程,在以后发生初期火灾情况下,可以迅速进行扑灭初期火灾。参观其他班组人员也通过此次演练学习到消防救援知识,强化了消防安全意识。

(3) 不足之处: ①、少数员工安全防范意识还不够强,对此项消防演练活动意义认识不高,责任心不强,有“应付形式”思想。②、个别人员在组织指挥过程中表现在行动缓慢、纪律松散、秩序较乱、部分人员在演练过程中表现不够严肃。

(4) 评价与建议: ①、应该在加油站内部建立起义务消防队员的管理,责任落实到人,并加强他们的消防安全培训。②要加强对全体员工进行消防安全知识的培训,增强全体人员的消防安全意识。③以上暴露出来的问题我们应该认真反省,找出问题的原因,并提出得力有效的措施加以改正,凡可能涉及到安全隐患的都要做好宣传教育和预防工作。

6. 建议补充的安全对策措施

6.1 现场勘察发现的问题及整改措施建议

通过上述评价,该站在经营过程中仍存在一些安全隐患。这些安全隐患,有可能导致事故发生。因此,评价组指出该站在经营过程中存在的问题,并提出相应的对策措施与建议,见表6-1,以进一步提高该加油站的安全性。

表6-1 事故隐患、隐患的风险程度、紧迫程度和对策措施

事故隐患内容	整改建议
杆式变压器四周未设安全警示标志和隔离栏	在变压器四周设置高度不低于2.2m的隔离栏,防止人员进入,并设置“高压,危险,禁止攀登”的安全警示标志

上述整改项已整改完成,见整改回复(附件16之整改回复)和评价小组复查情况。

6.2 整改情况

该站对评价项目组提出的意见高度重视,组织相关负责人员对隐患进行了整改,其生产安全得到了进一步的提高。企业整改回复见附件。

6.3 其他安全对策措施建议

①及时识别获取适用的安全生产法律法规和政府其他要求,并执行。及时评审修订安全生产管理制度和安全操作规程。

②按《生产安全事故应急预案管理办法》(安监总局第88号令,应急管理部令第2号修正)和《生产经营单位生产安全事故应急预案编制导则》(GB/T 29639-2020)及时评审并修订生产安全事故应急预案,并及时备案;

③三级安全标准化常态化运行,持续开展安全标准化。

④继续加强现场管理工作,定期对员工进行消防知识培训,使员工达到懂得如何预防火灾,发生火灾时如何使用消防器材。加油站对将来到本单位工作的新员工要进行安全教育,并对所从事的职业进行培训考核(并进行记录),合格后,持证上岗。

⑤控制电气点火源:加油站爆炸危险区域禁用移动式和携带式电器,严禁使用手机、电脑等非防爆电器,应加强对加油站电器使用情况的审查监督,禁止私拉乱接、违章用电。

⑥摩托车进站加油时,加油站应指定专门工作人员将摩托车引导至摩托车加油区停放,并督促客户停车熄火;摩托车加油必须使用专用加油桶具,原则上应由加油站加

油员全程操作完成；对于加油后的剩余油品，客户需要随车带离加油站时，应按公安部门关于购买散装汽油的规定执行；摩托车完成加油后，加油站应督促客户人力将摩托车推离加油区 4.5m 后，方可点火启动。严禁摩托车启动状态穿越加油作业区等爆炸危险区域。

⑦控制明火源：控制固定明火源，根据规范控制安全间距，增设安全间隔，使油气不能向火源处积聚，火源不能向爆炸危险区域散发。控制修理和烟火，营业期间不得使用电气焊、气割，动火修理时须备有消防器材、消防人员监护到位；加油区必须禁止吸烟，禁止明火。

⑧卸油严格按操作规程进行，防止卸错油罐出现混油情况，造成安全事故。

⑨每天定期对配电室北侧的山体巡检，在雨天时期增加巡检次数。

7.评价结论及建议

7.1 评价结论

赣州市中达成品油有限公司建成于2020年8月,加油站总占地面积为近4825.78m²,站房的占地面积为336.64m²,站房为二层。该站现有从业人员5名,其中站长1人,专职安全管理人员1名,站长和安全员经培训考核取得安全管理资格证,加油员3名。加油站采用非承重非防渗池安装双层油罐,油罐区设在加油站北侧地下,共设有6个双层埋地卧式储罐,总储油量为165m³,折汽油为120m³,为二级加油站。加油站共设6台4枪多油品潜油泵式税控自封式加油机,独立加油岛。双排布置。

1) 该加油站为成品油零售企业,汽油柴油储量未超过临界量,不构成重大危险源。火灾、爆炸是该加油站的主要危险。

2) 该加油站危险度评价表明:油罐罐区为高度危险,其结果主要是汽油与柴油合并后其数量超过100m³,其贡献值大所致。加油站的油罐为埋地敷设,采用密闭卸油且设置静电跨接,配置静电接地报警、油罐内设有液位高限报警高高限切断,安装有溢流阀。油罐区配有消防沙,推车式干粉灭火器,灭火毯。有卸油操作规程和应急处置方案,其发生火灾爆炸事故的概率非常低,风险可控。《加油站安全评价检查表》和《加油站作业规范》检查表,判定该加油站共有1项不符合,对这不符合项进行了整改(见整改回复)。

3) 该加油站的总平面布置、安全间距、建筑结构、消防安全、防雷及电气安全防护和其它安全设施已经整改落实后,符合国家和行业相关标准、规范的要求。

4) 该加油站安全生产管理制度齐全,安全管理制度制度执行情况较好,作业人员劳动防护用品穿着齐全、规范,可以满足在正常运行过程中的安全生产的要求。该站已建立了事故应急救援预案,经原赣县区应急管理局备案登记。

综合所述:该加油站选址合理,建站程序符合要求。现场与设计一致,加油机、储油罐等设备由专业厂家生产,工艺流程合理,工艺布置得当,各建筑物距站外有关设施的安全距离符合标准要求。站内建筑设施之间距离中加油机与站房的距离符合规范要求,加油岛端与罩棚柱的距离符合规范要求。站房、罩棚等站内建筑物的耐火等级及防雷、防静电接地设施符合标准要求。配电线路整齐,设施符合标准,安全设施配置符合二级加油站的要求,站长和安全员经培训合格取得相应的证书,管理人员有符合要求的安全管理经验,从业人员经培训。安全制度完善、安全组织健全。该加油站对评价人员提出的整改建议经复核已全部整改落实,因此加油站符合安全经营条件。

7.2 建议

1) 该站应进一步健全安全生产管理制度, 加强人员的安全知识培训和安全技能教育。完善安全技术措施设施, 进一步提高本质安全度。定期进行应急演练。加强防火、防静电、防雷管理, 以达到安全经营的目的。

2) 应定期进行事故隐患排查, 并同时加强对加油作业和对储罐区的监控管理, 加油时严格遵守操作规程, 并杜绝油品泄漏, 以防发生火灾, 爆炸事故。

3) 设置安全警示标志保持清晰, 防止站内道路交通安全事故, 配备静电报警仪器应定期检查和保持良好。

4) 对站区设施检维修作业特别是需要动火作业时, 需要制定安全作业方案, 办理进罐、登高、动火作业票证审批手续。

8. 附件

营业执照 统一社会信用代码 91360721MA3906JLXY

危险化学品经营许可证 赣县区安经(甲)字[2021]0001号

成品油零售经营批准证 油零售证书第虔0099号

建设用地规划许可证 地字第362121202001002号

建设工程规划许可证 地字第362121202009001号

江西省自然资源厅文件 《关于赣县区2021年度第一批集镇建设用地的批复》

赣自然资征[2022]230号

不动产证 赣[2021]赣县区不动产权第0010427号

消防验收意见书 赣县区建消验字[2021]第029号

防雷防静电检测报告 江西爱劳电气安全技术有限公司1152020001雷检字

[2023]GZ118号

防静电检测报告 浙江宏安防雷安全检测有限公司170421348037静检字

[2023]0118

工伤保险、安全生产责任险

站长黄宾强、安全员张丽安全管理培训合格证

应急救援预案备案登记表 备案编号:360721210001号

油罐和加油机合格证

应急演练记录和评估总结

安全生产责任制、安全生产规章制度和岗位操作规程

总平面图布置图。

整改回复

现场照片



照片人员情况：右为技术人员刘志强，左为加油站站长黄宾强，中间为评价师汪洋



左为站长黄宾强,右为评价师李永辉